

МІНІСТЕРСТВО ОСВІТИ І НАУКИ УКРАЇНИ
ЛЬВІВСЬКИЙ НАЦІОНАЛЬНИЙ УНІВЕРСИТЕТ імені ІВАНА ФРАНКА

“ЗАТВЕРДЖЕНО”

Вченою радою Львівського національного університету
імені Івана Франка

Голова Вченої ради



Володимир МЕЛЬНИК

(протокол № 45/3 від “29” 03 2023 р.)

Освітня програма
в оновленій редакції
вводиться в дію з 1 вересня 2023 р.

ОСВІТНЬО-ПРОФЕСІЙНА ПРОГРАМА

“Економічна кібернетика”

Другого (магістерського) рівня вищої освіти


за спеціальністю	<u>051</u>	<u>Економіка</u>
галузі знань	<u>05</u>	<u>Соціальні та поведінкові науки</u>

Львів - 2023 р.

ЛИСТ ПОГОДЖЕННЯ
освітньо-професійної програми

Розглянуто та затверджено на засіданні кафедри економічної кібернетики
(протокол № 16 від “ 02 ” лютого 20 23 р.)

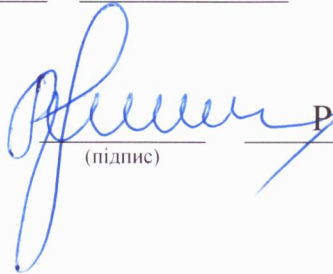
Завідувач кафедри
економічної кібернетики


(підпис)

Зоряна АРТИМ-ДРОГОМИРЕЦЬКА
(прізвище, ініціали)

Розглянуто та ухвалено на засіданні Вченої ради економічного факультету
(протокол № 3 від “ 21 ” лютого 20 23 р.)

Голова Вченої ради
економічного факультету


(підпис)

Ростислав МИХАЙЛИШИН
(прізвище, ініціали)

ПЕРЕДМОВА

Розроблено та оновлено робочою групою освітньо-професійної програми “Економічна кібернетика” спеціальності 051 “Економіка” Львівського національного університету імені Івана Франка у складі:

1. Вовк В.-Б. М. – д.е.н., професор, професор кафедри економічної кібернетики (гарант освітньо-професійної програми)
2. Антонів В. Б. – к.е.н., доцент, доцент кафедри економічної кібернетики
3. Артими-Дрогомирецька З. Б. – к.е.н., доцент, завідувач кафедри економічної кібернетики
4. Дацків Н. І. – к.е.н., доцент, доцент кафедри економічної кібернетики
5. Дацко М. В. – к.е.н., доцент, доцент кафедри економічної кібернетики
6. Зомчак Л. М. – к.е.н., доцент, доцент кафедри економічної кібернетики
7. Лагоцький Т. Я. – к.е.н., доцент, доцент кафедри економічної кібернетики
8. Панчишин А. І. – к.е.н., доцент, доцент кафедри економічної кібернетики
9. Паславська І. М. – к.е.н., доцент, доцент кафедри економічної кібернетики
10. Слюз А. Я. – генеральний директор ДП “Львівстандартметрологія”
11. Косован О. В. – здобувач ступеня доктора філософії третього (освітньо-наукового) рівня вищої освіти за спеціальністю 051 “Економіка”
12. Мельник І. О. – здобувач другого (магістерського) рівня вищої освіти ОПП “Економічна кібернетика”

Рецензії-відгуки зовнішніх стейкхолдерів:

- Куйбіда С. В. Директор департаменту економічної політики
Львівської обласної державної адміністрації
- Барщовська І. Т. Директор департаменту HR ТОВ “ТБ Фрут”
- Харченко І. С. Директор ТЗОВ “АГРОЛАЙФ КОРМИ”

Гарант освітньої програми



(підпис)

Володимир-Богдан ВОВК

(прізвище та ініціали)

**1. Профіль освітньої програми зі спеціальності
051“Економіка”
(освітньо-професійна програма “Економічна кібернетика”)**

1 – Загальна інформація	
Повна назва вищого навчального закладу та структурного підрозділу	Львівський національний університет імені Івана Франка Економічний факультет
Ступінь вищої освіти та назва кваліфікації мовою оригіналу	Магістр Магістр з економіки
Офіційна назва освітньої програми	Освітньо-професійна програма “Економічна кібернетика”
Тип диплому та обсяг освітньої програми	Диплом магістра, одиничний, 90 кредитів ЄКТС, термін навчання 1 рік 4 місяці
Наявність акредитації	Міністерство освіти і науки України Сертифікат про акредитацію спеціальності. Серія УД № 14016601. Строк дії сертифіката до 1 липня 2026 р.
Цикл/рівень	НРК України – 7 рівень, FQ-EHEA – другий цикл, EQF-LLL – 7 рівень
Передумови	Освітній ступінь “бакалавр”, освітньо-кваліфікаційний рівень “спеціаліст” та згідно з Правилами прийому до Львівського національного університету імені Івана Франка
Мова(-и) викладання	Українська
Термін дії освітньої програми	До наступного планового оновлення, не перевищуючи період акредитації
Інтернет-адреса постійного розміщення опису освітньої програми	http://econom.lnu.edu.ua/academics/master/curriculum-economic-cybernetics
2 – Мета освітньої програми	
Підготувати висококваліфікованих професіоналів з економіки, які володіють сучасним економічним мисленням, теоретичними знаннями і практичними вміннями та навичками, здатних досліджувати та вирішувати складні економічні проблеми і задачі, виробляти і ухвалювати рішення в управлінні функціонуванням економічних систем різного рівня на основі принципів системного аналізу з використанням економіко-математичних методів і моделей та інформаційних технологій в умовах невизначеності.	
3 – Характеристика освітньої програми	
Предметна область (галузь знань, спеціальність, спеціалізація)	Галузь знань 05 Соціальні та поведінкові науки Спеціальність 051 Економіка Об’єкт вивчення та/або діяльності: сучасні економічні процеси та явища, наукові методи нормативного, кількісного та інституційного аналізу, інструментарій формування міжнародної, національної, регіональної, секторальної економічної політики та економіки підприємства. Цілі навчання: підготовка висококваліфікованих професіоналів з економіки, які володіють сучасним економічним мисленням,

	<p>теоретичними знаннями і прикладними навичками, здатних розв'язувати складні дослідницькі, інноваційні й управлінські задачі та проблеми функціонування економічних систем різного рівня, що характеризуються невизначеністю умов та вимог.</p> <p>Теоретичний зміст предметної області: загальні закони та тенденції економічного розвитку, мотивація та поведінка суб'єктів ринку; теорії мікро-, макро- і міжнародної економіки; сучасні кількісні методи аналізу економічних процесів; закономірності розвитку соціально-економічних процесів і теорії економічного управління для різних виробничих систем і секторів економіки з використанням сучасних економіко-математичних методів і моделей та інформаційних технологій.</p> <p>Методи, методики та технології: загальнонаукові та специфічні методи пізнання і дослідження; математичні, статистичні, якісні методи економічного аналізу; соціологічні, експертного оцінювання, анкетування; економіко-математичне моделювання, прогнозування; інформаційно-комунікаційні технології, спеціальне програмне забезпечення; методи дослідницької діяльності та презентації результатів досліджень.</p> <p>Інструментарій та обладнання: сучасне інформаційно-комунікаційне обладнання, інформаційні системи та програмні продукти, що застосовуються в економічній діяльності.</p>
<p>Орієнтація освітньої програми</p>	<p>Освітньо-професійна програма підготовки магістра</p>
<p>Основний фокус освітньої програми</p>	<p>Спеціальна освіта в галузі 05 Соціальні та поведінкові науки (спеціальність 051 “Економіка”), спрямована на формування компетентностей прийняття обґрунтованих професійних рішень відповідно до умов динамічного зовнішнього та внутрішнього середовища діяльності суб'єктів господарювання на основі системного вивчення досягнень сучасних досліджень в галузі економіки і в інших сферах людської діяльності за допомогою інноваційних методів моделювання та комп'ютерних технологій.</p> <p>Ключові слова: економічна система, системний аналіз, прийняття рішень, моделювання, прогнозування, оптимізація, інформація, інформаційні технології.</p>
<p>Особливості програми</p>	<p>Програма дає можливість набути необхідні та достатні комплексні знання та професійні навички практичної роботи з метою аналізу та управління функціонуванням економічних систем різного рівня для забезпечення ефективної конкурентоздатності у зовнішньому середовищі.</p> <p>Програма акцентована на синергії засад економічної теорії і бізнес-процесів, математичних методів і моделей, інформаційних систем і технологій для проведення економічних досліджень та розроблення управлінських рішень.</p>

**4 – Придатність випускників
до працевлаштування та подальшого навчання**

**Придатність до
працевлаштування**

Місця роботи: підприємства різних організаційно-правових форм незалежно від форм власності та видів економічної діяльності, торговельно-посередницькі організації, експертно-консультаційні компанії, наукові та проектні установи, органи державного управління та місцевого самоврядування, громадські організації.

Посади відповідно до Класифікатора професій України ДК 003:2010

Код КП	Назва посади
2121.2	актуарій; математик-аналітик з дослідження операцій
2131.2	адміністратор бази даних
2132.2	інженер-програміст; програміст (база даних)
2419.2	професіонал з економічної кібернетики; професіонал з інноваційної діяльності; фахівець з економічного моделювання екологічних систем; фахівець-аналітик з дослідження товарного ринку; логіст
2441.1	науковий співробітник (економіка)
2441.2	економетрист; аналітик з інвестицій; економіст; економіст з планування; оглядач з економічних питань

Подальше навчання

Можливість продовжувати освіту на третьому (освітньо-науковому) рівні вищої освіти та здобувати додаткові кваліфікації в системі освіти дорослих.

5 – Викладання та оцінювання

Викладання та навчання

Студентоцентроване навчання, проблемно-орієнтоване навчання, самонавчання.

Викладання проводиться у вигляді: аудиторних занять (лекційні, семінарські, лабораторні та практичні заняття) і самостійної роботи (з можливістю консультацій з викладачем); виконання курсової роботи; проходження виробничої та виробничої (переддипломної) практик; виконання кваліфікаційної роботи.

Система оцінювання

Оцінювання навчальних досягнень здобувачів вищої освіти здійснюють за національною шкалою і єдиною кредитно-трансферною системою (ЄКТС), яке ґрунтується на врахуванні результатів поточного та підсумкового контролю за 100-бальною шкалою.

Усне і письмове опитування, оцінювання роботи в малих групах, тестування, виконання і захист лабораторних робіт та індивідуальних завдань, проведення екзаменів та заліків з урахуванням накопичених балів поточного контролю, атестацію випускника (публічний захист кваліфікаційної роботи) здійснюють відповідно до “Положення про організацію освітнього процесу у Львівському національному університеті імені Івана Франка”.

6 – Програмні компетентності	
Інтегральна компетентність (ІК)	Здатність визначати та розв'язувати складні економічні задачі та проблеми, приймати відповідні аналітичні та управлінські рішення у сфері економіки або у процесі навчання, що передбачає проведення досліджень та/або здійснення інновацій за невизначених умов та вимог.
Загальні компетентності (ЗК)	ЗК1. Здатність генерувати нові ідеї (креативність).
	ЗК2. Здатність до абстрактного мислення, аналізу та синтезу.
	ЗК3. Здатність мотивувати людей та рухатися до спільної мети.
	ЗК4. Здатність спілкуватися з представниками інших професійних груп різного рівня (з експертами з інших галузей знань/видів економічної діяльності).
	ЗК5. Здатність працювати в команді.
	ЗК6. Здатність розробляти та управляти проектами.
	ЗК7. Здатність діяти на основі етичних міркувань (мотивів).
	ЗК8. Здатність проводити дослідження на відповідному рівні.
Спеціальні (фахові, предметні) компетентності (СК)	СК1. Здатність застосовувати науковий, аналітичний, методичний інструментарій для обґрунтування стратегії розвитку економічних суб'єктів та пов'язаних з цим управлінських рішень.
	СК2. Здатність до професійної комунікації в сфері економіки іноземною мовою.
	СК3. Здатність збирати, аналізувати та обробляти статистичні дані, науково-аналітичні матеріали, які необхідні для розв'язання комплексних економічних проблем, робити на їх основі обґрунтовані висновки.
	СК4. Здатність використовувати сучасні інформаційні технології, методи та прийоми дослідження економічних та соціальних процесів, адекватні встановленим потребам дослідження.
	СК5. Здатність визначати ключові тренди соціально-економічного та людського розвитку.
	СК6. Здатність формулювати професійні задачі в сфері економіки та розв'язувати їх, обираючи належні напрями і відповідні методи для їх розв'язання, беручи до уваги наявні ресурси.
	СК7. Здатність обґрунтовувати управлінські рішення щодо ефективного розвитку суб'єктів господарювання.
	СК8. Здатність оцінювати можливі ризики, соціально-економічні наслідки управлінських рішень.
	СК9. Здатність застосовувати науковий підхід до формування та виконання ефективних проектів у соціально-економічній сфері.
	СК10. Здатність до розробки сценаріїв і стратегій розвитку соціально-економічних систем.
	СК11. Здатність планувати і розробляти проекти у сфері економіки, здійснювати її інформаційне, методичне, матеріальне, фінансове та кадрове забезпечення.
Спеціальні компетентності, передбачені освітньою програмою (СК)	СК12. Здатність розробляти та досліджувати економіко-математичні моделі діяльності об'єктів ринкової економіки та бізнес-процесів, проводити їхній аналіз, оцінювання, прогнозування, планування та вдосконалення систем керування ними.
	СК13. Здатність аналізувати соціально-економічні та еколого-економічні системи і процеси на засадах класичних методів моделювання, а також синергетики, нелінійної економіки, системної та хаотичної динаміки.

	<p>СК14. Здатність застосовувати математичні методи для побудови моделей аналізу та прогнозування, визначення тенденцій розвитку соціально-економічних та фінансово-економічних систем.</p> <p>СК15. Здатність застосовувати нейро-нечіткі технології, системи штучного інтелекту, евристичні алгоритми, інтелектуальні системи ухвалення рішень для моделювання економічних процесів.</p> <p>СК16. Здатність обґрунтовувати доцільність застосування технічних засобів та програмного забезпечення для дослідження економічних об'єктів.</p>
--	---

7 - Програмні результати навчання

ПРН 1.	Формулювати, аналізувати та синтезувати рішення науково-практичних проблем.
ПРН 2.	Розробляти, обґрунтовувати і приймати ефективні рішення з питань розвитку соціально-економічних систем та управління суб'єктами економічної діяльності.
ПРН 3.	Вільно спілкуватися з професійних та наукових питань державною та іноземною мовами усно і письмово.
ПРН 4.	Розробляти соціально-економічні проекти та систему комплексних дій щодо їх реалізації з урахуванням їх цілей, очікуваних соціально-економічних наслідків, ризиків, законодавчих, ресурсних та інших обмежень.
ПРН 5.	Дотримуватися принципів академічної доброчесності.
ПРН 6.	Оцінювати результати власної роботи, демонструвати лідерські навички та уміння управляти персоналом і працювати в команді.
ПРН 7.	Обирати ефективні методи управління економічною діяльністю, обґрунтовувати пропонувані рішення на основі релевантних даних та наукових і прикладних досліджень.
ПРН 8.	Збирати, обробляти та аналізувати статистичні дані, науково-аналітичні матеріали, необхідні для вирішення комплексних економічних завдань.
ПРН 9.	Приймати ефективні рішення за невизначених умов і вимог, що потребують застосування нових підходів, методів та інструментарію соціально-економічних досліджень.
ПРН 10.	Застосовувати сучасні інформаційні технології та спеціалізоване програмне забезпечення у соціально-економічних дослідженнях та в управлінні соціально-економічними системами.
ПРН 11.	Визначати та критично оцінювати стан та тенденції соціально-економічного розвитку, формувати та аналізувати моделі економічних систем та процесів.
ПРН 12.	Обґрунтовувати управлінські рішення щодо ефективного розвитку суб'єктів господарювання, враховуючи цілі, ресурси, обмеження та ризики.
ПРН 13.	Оцінювати можливі ризики, соціально-економічні наслідки управлінських рішень.
ПРН 14.	Розробляти сценарії і стратегії розвитку соціально-економічних систем.
ПРН 15.	Організувати розробку та реалізацію соціально-економічних проектів із врахуванням інформаційного, методичного, матеріального, фінансового та кадрового забезпечення.
ПРН 16.	Здійснювати передпроектний аналіз і моделювання економічних об'єктів різної складності на мікро-, мезо- та макрорівні з позиції сучасних економічних концепцій, забезпечувати інформаційно-аналітичну підтримку бізнес-процесів та інноваційної діяльності.

ПРН 17.	Аналізувати соціально-економічні та еколого-економічні об'єкти і процеси на засадах класичних та сучасних методів моделювання, розробляти управлінські рішення з альтернативними варіантами за допомогою інформаційних технологій.
ПРН 18.	Аналізувати причинно-наслідкові зв'язки в економічних процесах, здійснювати оцінювання параметрів та статистичну перевірку моделей.
ПРН 19.	Використовувати нейро-нечіткі технології, системи штучного інтелекту, евристичні алгоритми, інтелектуальні системи ухвалення рішень для моделювання економічних процесів.
ПРН 20.	Ефективно застосовувати інформаційні технології для дослідження економічних об'єктів.

8 – Ресурсне забезпечення реалізації програми

Кадрове забезпечення	Проведення усіх видів навчальних занять, здійснення наукового керівництва курсовою та кваліфікаційною роботами здійснюється докторами наук, професорами, кандидатами наук, доцентами, фахівцями, які мають стаж науково-педагогічної роботи та відповідають Ліцензійним умовам провадження освітньої діяльності на другому (магістерському) рівні вищої освіти.
Матеріально-технічне забезпечення	Навчальні аудиторії, комп'ютерні класи, оснащені сучасними комп'ютерами, аудиторії з мультимедійною технікою та Інтернетом, аудіо- та відео техніка.
Інформаційне та навчально-методичне забезпечення	Система дистанційного навчання Університету: розроблені електронні курси з навчальних дисциплін у електронній системі Moodle (https://e-learning.lnu.edu.ua); хмарний продукт Microsoft 365, що забезпечує доступ до безкоштовних хмарних офісних сервісів (корпоративної електронної пошти, сервісу командної роботи TEAMS). Електронний каталог Наукової бібліотеки Університету. Інформаційна система Dekanat. Методичний фонд кафедри. Доступ до баз даних Scopus, Web of Science (періодичні англомовні видання). Навчально-методичне забезпечення розробляється та систематично оновлюється науково-педагогічними працівниками кафедри, розміщується на сайті кафедри (силабуси дисциплін), платформі дистанційного навчання, бібліотечних фондах. Офіційна інтернет-сторінка Львівського національного університету імені Івана Франка https://lnu.edu.ua Офіційна інтернет-сторінка економічного факультету Львівського національного університету імені Івана Франка https://econom.lnu.edu.ua

9 - Академічна мобільність

Національна кредитна мобільність	На основі двосторонніх договорів між Львівським національним університетом імені Івана Франка та іншими університетами України: Миколаївський державний університет імені В. О. Сухомлинського. Рік укладання договору: 2009 р. (автоматична пролонгація); Харківський національний університет імені В. Н. Каразіна. Термін дії договору: 2015-2025 рр.;
---	---

	Східноукраїнський національний університет імені Володимира Даля. Рік укладання договору: 2005 р. (безстроково); Прикарпатський національний університет імені Василя Стефаника. Рік укладання договору: 2015 р. (безстроково); Донецький національний університет. Термін дії договору: 2016-2026 рр.; Львівський національний аграрний університет. Термін дії договору: 2017-2027 рр. Донецький національний університет імені Василя Стуса. Термін дії договору: 2022-2025 рр.
Міжнародна кредитна мобільність	У рамках програми ЄС Erasmus+ на основі двосторонніх договорів між Університетом та навчальними закладами країн-партнерів: Університет Кадіс (Іспанія); термін дії угоди по 2024 р. Університет ім. Ф. Шиллера (Німеччина); термін дії угоди по 2027 р. Стамбульський університет Кюльтюр (Туреччина); термін дії угоди по 2024 р. Уппсальський університет (Швеція); термін дії угоди по 2024 р. Детальну інформацію розміщено на сайті відділу міжнародних зв'язків за посиланням: https://international.lnu.edu.ua/european-programmes-and-projects/erasmus/
Навчання іноземних здобувачів вищої освіти	Допускається, після вивчення курсу української мови.

2. Перелік компонент освітньо-професійної програми “Економічна кібернетика” та їх логічна послідовність

2.1. Перелік компонент освітньо-професійної програми

Код н/д	Компоненти освітньої програми (навчальні дисципліни, курсові проєкти (роботи), практики, кваліфікаційна робота)	Кількість кредитів	Форма підсумкового контролю
1	2	3	4
1. НОРМАТИВНІ НАВЧАЛЬНІ ДИСЦИПЛІНИ			
1.1. Цикл загальної підготовки			
ЗК 1.1.01	Професійна іноземна мова	3	залік
ЗК 1.1.02	Економіка сталого розвитку	4	екзамен
Всього:		7	
1.2. Цикл професійної та практичної підготовки			
ПП 1.2.01	Мікроекономічний аналіз	4	екзамен
ПП 1.2.02	Макроекономічний аналіз	4	екзамен
ПП 1.2.03	Інструменти вимірювання і оцінювання соціально-економічних процесів	3	екзамен
ПП 1.2.04	Прикладна економетрія	4	екзамен
ПП 1.2.05	Виробнича практика	6	диф. залік
ПП 1.2.06	Виробнича (переддипломна) практика	3	диф. залік
ПП 1.2.07	Кваліфікаційна робота	12	публічний захист
Всього:		36	
Освітньо-професійна програма “Економічна кібернетика”			

ПП1.2.2.01	Математичні методи і моделі ринкової економіки	4	екзамен
ПП1.2.2.02	Актурна математика	4	екзамен
ПП1.2.2.03	Моделювання фінансового менеджменту	4	залік
ПП1.2.2.04	Моделювання інноваційних процесів в економіці	4	екзамен
ПП1.2.2.05	Методологія наукових досліджень в економіці	4	залік
ПП1.2.2.06	Курсова робота	3	диф. залік
Всього:		23	
Всього нормативних навчальних дисциплін:		66	
2. ВИБІРКОВІ НАВЧАЛЬНІ ДИСЦИПЛІНИ			
2.1. Дисципліни вільного вибору студента			
2.1.1 Цикл загальної підготовки			
ЗК2.1.1.01	Дисципліни вільного вибору	3	залік
Всього:		3	
2.1.2. Цикл професійної та практичної підготовки			
Другий семестр			
<i>(студент вибирає 2 дисципліни)</i>			
ПП2.1.2.01	Міжнародний фінансовий менеджмент	3	залік
ПП2.1.2.02	Англо-український економічний переклад і професійна комунікація	3	залік
ПП2.1.2.03	Еколого-економічне моделювання	3	залік
ПП2.1.2.04	Системи штучного інтелекту	3	залік
ПП2.1.2.05	Управління міжнародними інвестиційними проектами	3	залік
ПП2.1.2.06	Міжнародні стратегії економічного розвитку	3	залік
ПП2.1.2.07	Вступ до Data Science	3	залік
ПП2.1.2.08	Аналіз даних у регіональній економічній політиці	3	залік
ПП2.1.2.09	Адміністративно-правовий захист інтелектуальної власності	3	залік
ПП2.1.2.10	Захист прав та інтересів платників податку	3	залік
ПП2.1.2.11	Економіка знань та цифрових трансформацій	3	залік
ПП2.1.2.12	Глобальні ризики та розвиток	3	залік
Третій семестр			
<i>(студент вибирає 2 дисципліни по 4 кредити та 2 дисципліни по 3,5 кредити)</i>			
ПП2.1.2.13	Економіка прав власності та фірми	4	залік
ПП2.1.2.14	Дизайн аукціонів та закупівель	4	залік
ПП2.1.2.15	Моделювання синергетичних процесів в економіці	4	залік
ПП2.1.2.16	Електронна комерція	4	залік
ПП2.1.2.17	Стратегічне управління	4	залік
ПП2.1.2.18	Управління міжнародною конкурентоспроможністю	4	залік
ПП2.1.2.19	Багатовимірний статистичний аналіз даних	4	залік
ПП2.1.2.20	Міжнародна статистика	4	залік
ПП2.1.2.21	Корпоративне право	4	залік
ПП2.1.2.22	Основи бізнес-права	4	залік
ПП2.1.2.23	Моделювання економічної динаміки в умовах неповної інформації	4	залік
ПП2.1.2.24	Міжнародна економічна політика центрів світового господарства	4	залік
ПП2.1.2.02	Англо-український економічний переклад і професійна комунікація	3,5	залік
ПП2.1.2.25	Управління бізнес-процесами	3,5	залік

ПП2.1.2.26	Управління економічними ризиками	3.5	залік
ПП2.1.2.27	Інтелектуальні системи ухвалення рішень	3.5	залік
ПП2.1.2.28	Автоматизація бізнес-процесів	3.5	залік
ПП2.1.2.29	Професійна іноземна мова	3.5	залік
ПП2.1.2.30	Міжнародна політична економія	3.5	залік
ПП2.1.2.31	Сталий розвиток світової економіки	3.5	залік
ПП2.1.2.32	Статистичний аналіз фінансових ринків	3.5	залік
ПП2.1.2.33	Аналіз якісних даних	3.5	залік
ПП2.1.2.34	Митна статистика і аналіз ЗЕД	3.5	залік
ПП2.1.2.35	Міжнародне договірне право	3.5	залік
ПП2.1.2.36	Публічне адміністрування у сфері підприємництва	3.5	залік
ПП2.1.2.37	Консьюмерське право	3.5	залік
ПП2.1.2.38	Поведінкова економіка	3.5	залік
ПП2.1.2.39	Agile-методологія управління проектами інформатизації	3.5	залік
ПП2.1.2.40	Методи оцінки захищеності інформаційних систем	3.5	залік
Всього:		21	
Всього вибіркових навчальних дисциплін:		24	
ЗАГАЛЬНИЙ ОБСЯГ ОСВІТНЬОЇ ПРОГРАМИ:		90	

2.2. Структурно-логічна схема освітньо-професійної програми

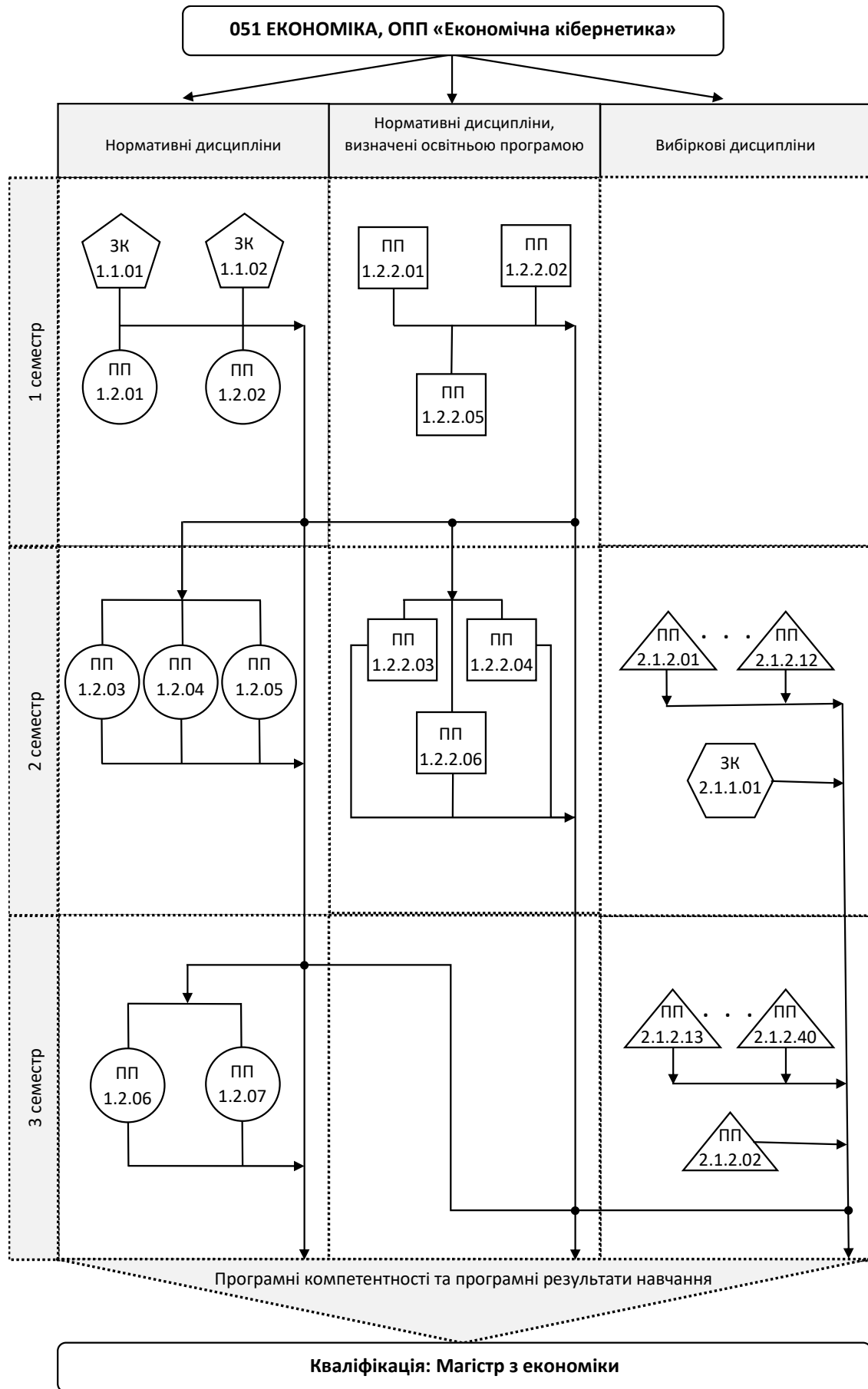


Рис.1. Структурно-логічна схема освітньо-професійної програми підготовки магістра за спеціальністю 051 “Економіка” (освітня програма “Економічна кібернетика”)

Умовні позначення:



— Нормативні дисципліни циклу загальної підготовки;



— Вибіркові дисципліни циклу загальної підготовки;



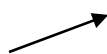
— Нормативні дисципліни циклу професійної та практичної підготовки;



— Нормативні дисципліни за освітньою програмою “Економічна кібернетика”;



— Вибіркові дисципліни циклу професійної та практичної підготовки;



— Зв'язки між освітніми компонентами.

3. Форма атестації здобувачів вищої освіти

Атестація випускників освітньо-професійної програми “Економічна кібернетика” спеціальності 051 “Економіка” проводиться у формі публічного захисту кваліфікаційної роботи і завершується видачею документа встановленого зразка про присудження їм освітнього ступеня магістра із присвоєнням кваліфікації: Магістр з економіки.

Метою проведення атестації випускників є оцінювання результатів навчання та рівня сформованості загальних і спеціальних компетентностей, визначених Стандартом вищої освіти, а також спеціальних компетентностей, визначених освітньою програмою. Атестація випускників проводиться відповідно до Положення “Про екзаменаційну комісію у Львівському національному університеті імені Івана Франка”.

Кваліфікаційна робота передбачає розв’язання складного спеціалізованого завдання або практичної складної задачі в економічній сфері, що потребує досліджень та/або інновацій в умовах невизначеності.

Кваліфікаційна робота має бути виконана з дотриманням вимог щодо академічної доброчесності. З метою перевірки кваліфікаційних робіт та наукового доробку здобувачів вищої освіти на наявність плагіату Університет забезпечує доступ до спеціалізованого програмного забезпечення.

Кваліфікаційну роботу оприлюднюють в репозиторії Львівського національного університету імені Івана Франка.

4. Матриця відповідності програмних компетентностей компонентам освітньої програми

№ за порядком	Компоненти освітньої програми (навчальні дисципліни, курсові проєкти (роботи), практики, кваліфікаційна робота)	Компетентності																							
		Загальні компетентності								Спеціальні (фахові) компетентності											Фахові компетентності передбачені освітньою програмою				
		ЗК 1.	ЗК 2.	ЗК 3.	ЗК 4.	ЗК 5.	ЗК 6.	ЗК 7.	ЗК 8.	СК 1.	СК 2.	СК 3.	СК 4.	СК 5.	СК 6.	СК 7.	СК 8.	СК 9.	СК 10.	СК 11.	СК 12.	СК 13.	СК 14.	СК 15.	СК 16.
ЗК 1.1.01	Професійна іноземна мова	+	+		+	+			+		+	+	+												
ЗК 1.1.02	Економіка сталого розвитку	+		+				+		+				+	+		+		+						
ПП 1.2.01	Мікроекономічний аналіз	+	+							+	+					+									
ПП 1.2.02	Макроекономічний аналіз		+								+			+	+										
ПП 1.2.03	Інструменти вимірювання і оцінювання соціально-економічних процесів		+									+	+					+		+					
ПП 1.2.04	Прикладна економетрія											+	+												
ПП 1.2.05	Виробнича практика		+	+	+	+		+	+	+		+	+	+	+	+	+		+	+	+	+	+	+	+
ПП 1.2.06	Виробнича (переддипломна) практика		+	+	+	+		+	+	+		+	+	+	+	+	+		+	+	+	+	+	+	+
ПП 1.2.07	Кваліфікаційна робота	+	+					+	+	+	+	+	+	+	+	+	+	+	+	+	+	+	+	+	+
ПП1.2.2.01	Математичні методи і моделі ринкової економіки																				+			+	
ПП1.2.2.02	Актуарна математика												+				+				+		+		
ПП1.2.2.03	Моделювання фінансового менеджменту												+		+	+							+		
ПП1.2.2.04	Моделювання інноваційних процесів в економіці	+	+						+												+	+			
ПП1.2.2.05	Методологія наукових досліджень в економіці		+							+								+			+				
ПП1.2.2.06	Курсова робота	+	+					+	+	+	+	+	+	+	+	+	+	+	+	+	+	+	+	+	+

Примітка:

+ – компетентність, яка набувається

**5. Матриця забезпечення програмних результатів навчання (ПРН)
відповідними компонентами освітньої програми**

№ за порядком	Компоненти освітньої програми (навчальні дисципліни, курсові проєкти (роботи), практики, кваліфікаційна робота)	Програмні результати навчання																			
		ПРН 1.	ПРН 2.	ПРН 3.	ПРН 4.	ПРН 5.	ПРН 6.	ПРН 7.	ПРН 8.	ПРН 9.	ПРН 10.	ПРН 11.	ПРН 12.	ПРН 13.	ПРН 14.	ПРН 15.	ПРН 16.	ПРН 17.	ПРН 18.	ПРН 19.	ПРН 20.
ЗК 1.1.01	Професійна іноземна мова	+		+			+		+		+	+									
ЗК 1.1.02	Економіка сталого розвитку	+	+						+			+		+	+						
ПП 1.2.01	Мікроекономічний аналіз	+	+	+				+		+			+								
ПП 1.2.02	Макроекономічний аналіз	+	+	+						+		+		+							
ПП 1.2.03	Інструменти вимірювання і оцінювання соціально-економічних процесів	+			+			+	+	+	+	+			+	+					
ПП 1.2.04	Прикладна економетрія	+						+	+		+										
ПП 1.2.05	Виробнича практика	+	+	+	+	+	+	+	+	+	+	+	+	+	+	+	+	+	+	+	+
ПП 1.2.06	Виробнича (переддипломна) практика	+	+	+	+	+	+	+	+	+	+	+	+	+	+	+	+	+	+	+	+
ПП 1.2.07	Кваліфікаційна робота	+	+	+	+	+		+	+	+	+	+	+	+	+	+	+	+	+	+	+
ПП1.2.2.01	Математичні методи і моделі ринкової економіки	+						+	+	+							+				+
ПП1.2.2.02	Актуарна математика	+	+						+	+				+							
ПП1.2.2.03	Моделювання фінансового менеджменту	+	+					+		+							+		+		
ПП1.2.2.04	Моделювання інноваційних процесів в економіці	+			+			+		+		+				+	+	+			
ПП1.2.2.05	Методологія наукових досліджень в економіці	+						+		+						+	+				
ПП1.2.2.06	Курсова робота	+	+	+	+	+		+	+	+	+	+	+	+	+	+	+	+	+	+	+

Примітка:

+ – програмний результат навчання, який набувається