

ОСВІТНЬО-ПРОФЕСІЙНА ПРОГРАМА

«Інформаційні системи у менеджменті»

Першого (бакалаврського) рівня вищої освіти

за спеціальністю	<u>073</u>	<u>Менеджмент</u>
галузі знань	<u>07</u>	<u>Управління та адміністрування</u>
Кваліфікація:	<u>Бакалавр менеджменту за спеціалізацією Інформаційні системи у менеджменті</u>	

«ЗАТВЕРДЖЕНО»

Вченою радою Львівського національного університету
імені Івана Франка

Голова вченої ради



/Мельник В.П./

(протокол № 8/4 від «28» квітня 2021 р.)

Освітня програма в оновленій
редакції вводиться в дію з

1 вересня 2021 р.

Львів 2021 р.

**Лист погодження
освітньо-професійної програми**

Оновлено та затверджено на засіданні кафедри інформаційних систем у менеджменті
(протокол № 10 від 11 березня 2021р.)

Завідувач кафедри
інформаційних систем
у менеджменті менеджменту  Приймак В.І.

Розглянуто та ухвалено на засіданні Вченої ради економічного факультету
(протокол № 7 від 24 березня 2021р.)

Голова Вченої ради економічного факультету  Михайлишин Р.В.

ПЕРЕДМОВА

Освітньо-професійна програма «Інформаційні системи у менеджменті» (ОП) першого (бакалаврського) рівня вищої освіти за спеціальністю 073 «Менеджмент» галузі знань «Управління та адміністрування» вперше була розроблена у 2017 році відповідно до Наказу МОН України № 1151 від 01.11.2015 р. «Про затвердження переліку галузей знань і спеціальностей, за якими здійснюється підготовка здобувачів вищої освіти», затверджена Вченою радою Львівського національного університету імені Івана Франка (протокол № 39/7 від 10 липня 2017 р.) та введена в дію Наказом ректора № 2357 від 11 липня 2017 р.

У 2019 році ОП була оновлена і приведена у відповідність до затвердженого Стандарту вищої освіти України першого (бакалаврського) рівня вищої освіти, галузі знань 07 «Управління та адміністрування», спеціальності 073 «Менеджмент», затвердженого і введеного в дію Наказом Міністерства освіти і науки України від 29.10.2018 р. № 1165.

У 2021 р. ОП була оновлена відповідно до змін у НКР України, згідно яких бакалавр перемістився з 7 на 6 рівень (Постанова КМУ від 23.11.2011 р. №1341 в редакції від 25.06.2020 р. №519) та враховуючи рекомендації стейкхолдерів щодо підсилення циклу дисциплін спеціалізації окремими обов'язковими компонентами (розглянуто та затверджено на засіданні кафедри інформаційних систем у менеджменті (протокол № 10 від 11 березня 2021 р.).

В оновленні ОП брала участь *проектна група у складі:*

Робоча група:

Прийма С.С. – к.е.н., доцент, доцент кафедри інформаційних систем у менеджменті
Приймак В. І. – д.е.н., професор, завідувач кафедри інформаційних систем у менеджменті
Твердохліб І.П. – к.е.н., доцент, доцент кафедри інформаційних систем у менеджменті
Голубник О.Р. – к.е.н., доцент, доцент кафедри інформаційних систем у менеджменті
Белз О.Г. – к.е.н., доцент, доцент кафедри інформаційних систем у менеджменті
Мельник Б. К. – к.т.н., доцент, доцент кафедри інформаційних систем у менеджменті
Сенишин О.С. – д.е.н., професор кафедри менеджменту

Стейкхолдери:

Сновидович І.Р. – керівник відділу кар'єрного розвитку та співпраці з бізнесом ЛНУ імені Івана Франка
Беген Є.І. – компетентний експерт Центру майстерності по розробці програмного забезпечення, SoftServe
Газун Г.В. студентка-здобувачка першого (бакалаврського) рівня вищої освіти IV року навчання

Рецензії на освітню програму:

Цицак В. – керівник практики Salesforce у компанії SoftServe, кандидат економічних наук
Дмитерко І. – заступниця фінансового директора Агрохолдингу CFG, співзасновниця ІТ компанії ТОВ «СЕЛФ-ЕРП»
Титла Л. – директор ТОВ Аджілівей

Керівник проектної групи,
Гарант освітньої програми



доц. Прийма С.С.

1. Профіль освітньо-професійної програми «Інформаційні системи у менеджменті» зі спеціальності 073 Менеджмент

1 – Загальна інформація	
Повна назва закладу вищої освіти та його структурного підрозділу	Львівський національний університет імені Івана Франка Економічний факультет Кафедра інформаційних систем у менеджменті
Ступінь вищої освіти та назва кваліфікації	Бакалавр Бакалавр менеджменту за спеціалізацією «Інформаційні системи у менеджменті»
Офіційна назва освітньої програми	Освітньо-професійна програма “Інформаційні системи у менеджменті“
Тип диплому та обсяг програми	Диплом бакалавра, одиничний, 240 кредитів ЄКТС, 3 роки 10 місяців, денна форма навчання
Наявність акредитації	Міністерство освіти і науки України Сертифікат про акредитацію Серія УД № 14012420 Галузь знань та спеціальність/напрямок 07 Управління та адміністрування 073 Менеджмент у Львівському національному університеті імені Івана Франка визнано акредитованою (акредитованим) за рівнем вищої освіти <u>бакалавр</u> відповідно до рішення Акредитаційної комісії від 16 червня 2016 р. протокол № 121 (наказ МОН України від 21.06.2016 № 79-А), (на підставі наказу МОН України від 19.12.2016 № 1565) Строк дії сертифіката до 1 липня 2026 року.
Цикл/рівень	НРК України – 6 рівень, <i>FQ-EHEA – перший цикл,</i> <i>EQF-LLL - 6 рівень</i>
Передумова	Повна загальна середня освіта
Мова(и) викладання	Українська
Термін дії	5 років (до наступного планового оновлення, не перевищуючи періоду акредитації)
Інтернет-адреса постійного розміщення опису освітньої програми	http://econom.lnu.edu.ua/academics/bachelor/curriculum-information-systems-in-management
2 – Мета освітньої програми	
Формування висококваліфікованого, конкурентоспроможного фахівця з менеджменту та інформаційних систем у менеджменті, здатного вирішувати практичні проблеми та складні спеціалізовані завдання і приймати рішення у сфері управління сучасними підприємствами, установами, організаціями, їх підрозділами різних організаційно-правових форм, форм власності та видів діяльності з використанням сучасних інформаційних систем і технологій комп'ютерного опрацювання інформації на засадах оволодіння системою компетентностей, що дозволить здійснювати професійну управлінську діяльність.	
3 – Характеристика освітньої програми	
Предметна область (галузь знань, спеціальність, спеціалізація (за наявності))	Галузь знань: 07 Управління та адміністрування Спеціальність: 073 Менеджмент Спеціалізація: Інформаційні системи у менеджменті
Орієнтація освітньої програми	Освітньо-професійна.
Опис предметної області	<i>Об'єкт вивчення:</i> управління організаціями та їх підрозділами, включаючи процеси інформатизації організацій. <i>Цілі навчання:</i> підготовка фахівців, здатних вирішувати практичні проблеми та складні спеціалізовані задачі, що характеризуються комплексністю та невизначеністю умов, у сфері управління організаціями та їх підрозділами і які володіють прикладними навичками інформаційно-

	<p>аналітичної підтримки управлінських рішень в організаціях на основі сучасних інформаційних технологій і систем.</p> <p><i>Теоретичний зміст предметної області:</i> парадигми, закони, закономірності, принципи, історичні передумови розвитку менеджменту; концепції системного, ситуаційного, адаптивного, антикризового, інноваційного, проектного менеджменту тощо; функції, методи, технології та управлінські рішення у менеджменті.</p> <p><i>Методи, методика та технології:</i> загальнонаукові та специфічні методи дослідження (розрахунково-аналітичні, економіко-статистичні, економіко-математичні, експертного оцінювання, фактологічні, соціологічні, документальні, балансові тощо); методи реалізації функцій менеджменту (методи маркетингових досліджень; методи економічної діагностики; методи прогнозування і планування; методи проектування організаційних структур управління; методи мотивування; методи контролювання; методи оцінювання соціальної, організаційної та економічної ефективності в менеджменті тощо); методи менеджменту (адміністративні, економічні, соціально-психологічні, технологічні); технології обґрунтування управлінських рішень (економічний аналіз, імітаційне моделювання, дерево рішень тощо).</p> <p><i>Інструментарій та обладнання:</i> сучасне інформаційно-комунікаційне обладнання, інформаційні системи та програмні продукти, що застосовуються у менеджменті.</p>
<p>Особливості програми</p>	<p>Програма спрямована на підготовку високопрофесійних фахівців-менеджерів для ринкової економіки, здатних удосконалювати чи оптимізувати процеси інформаційно-аналітичної підтримки управлінських рішень в організаціях на основі застосування теорій і методів менеджменту, сучасних методів, технологій і систем комп'ютерного опрацювання інформації та здатних до інформаційного підприємництва в умовах цифрової економіки.</p> <p>Програма формує фахівців, здатних як до самостійного освоєння нових знань і технологій у галузі менеджменту, так і до генерації нових ідей у сфері інформаційно-аналітичної підтримки управлінських рішень в умовах мінливого ринкового середовища.</p> <p>Програма передбачає залучення гостьових лекторів-науковців, у тому числі іноземних, а також зовнішніх стейкхолдерів, у тому числі з колишніх випускників цієї спеціальності, до проведення окремих лекційних/семінарських занять відповідно до тем згідно навчальних робочих програм дисциплін професійної та практичної підготовки.</p> <p>Програма передбачає можливість проходження практик студентів спеціальності «менеджмент» та подальшого їх працевлаштування на базі тих організацій, з якими ЛНУ ім. І. Франка уклав договори про співпрацю.</p>
<p>4 – Придатність випускників до працевлаштування та подальшого навчання</p>	
<p>Придатність до працевлаштування</p>	<p><i>Місця праці випускників:</i> підприємства, установи, організації різних організаційно-правових форм та форм власності, підприємства ІТ-сфери, експертно-консультаційні компанії, наукові та проектні установи, органи</p>

	<p>державного управління та місцевого самоврядування, громадські організації.</p> <p><i>Професійні назви робіт в Україні за ДК 003: 2010:</i> 1473 – Менеджер (управитель) у сфері надання інформації; 1475 – Менеджер (управитель) з адміністративної діяльності; 1238 – Керівник проектів та програм у сфері інформатизації організацій; 1314 – Директор (керівник) малого підприємства електронної комерції; 1312 – Директор (керівник) малого підприємства без апарату управління в промисловості; 1479 - Менеджер (управитель) з організації консультативних послуг у сфері ІТ; 3121 – Фахівець з інформаційних технологій (у сфері управління), Фахівець з розробки і тестування інформаційних систем; 1453.2 – Менеджер-управитель в роздрібній торгівлі непродовольчими товарами; 3436.1 – Помічник керівника підприємства (установи, організації), Референт; 3436.3 – Помічник керівника малого підприємства без апарату управління; 3439 - Фахівець із організації інформаційної безпеки.</p> <p><i>Види економічної діяльності за ДК 009: 2010:</i></p> <ul style="list-style-type: none"> - 82.1 “Адміністративна та допоміжна офісна діяльність” (секція N “Діяльність у сфері адміністративного та допоміжного обслуговування”); - 63 “Надання інформаційних послуг” (секція J “Інформація та телекомунікації”); - 70 “Діяльність головних управлінь (хед-офісів); консультування з питань керування”, 72.20 “Дослідження і експериментальні розробки у сфері суспільних і гуманітарних наук” (секція M “Професійна, наукова та технічна діяльність”);
Подальше навчання	Продовження освіти на другому (магістерському) рівні, а також отримання додаткової післядипломної освіти.
5 – Викладання та оцінювання	
Викладання та навчання	<p>Комплексний підхід до організації навчання, який передбачає студентоцентроване навчання, проблемно-орієнтоване викладання, електронне навчання в системі Moodle, самонавчання, навчання через лабораторну та виробничі практики, ситуаційні вправи, тренінги, виконання курсових робіт з розширеним використанням сучасних комп’ютерних технологій.</p> <p>Викладання здійснюється у формі лекцій, мультимедійних та інтерактивних лекцій, оглядових лекцій до державної атестації, семінарів, практичних і лабораторних занять, самостійного навчання, керування навчальними проектами.</p>
Система оцінювання	<p>Оцінювання навчальних досягнень студентів здійснюється за національною («відмінно», «добре», «задовільно», «незадовільно», «зараховано/не зараховано») та ECTS (A, B, C, D, E, FX, F), 100-бальною шкалою оцінювання.</p> <p>Система оцінювання передбачає такі типи контролю, які дозволяють перевірити досягнення програмних результатів, заявлених в освітній програмі:</p> <p><i>поточний контроль</i> - усне та письмове опитування, оцінка роботи в малих групах, тестування, захист індивідуальних завдань/проектів.</p>

	<i>підсумковий контроль</i> – письмові екзамени та заліки з урахуванням накопичених балів поточного контролю, а також захисти курсових робіт та звітів про проходження практики і публічний захист кваліфікаційної роботи бакалавра.
6 – Програмні компетентності	
Інтегральна компетентність	Здатність розв'язувати складні спеціалізовані задачі та практичні проблеми у сфері управління або у процесі навчання, що передбачає застосування теорій та методів соціальних та поведінкових наук, автоматизацію інформаційно-аналітичної підтримки управлінських рішень в організаціях і характеризується комплексністю та невизначеністю умов
Загальні компетентності (ЗК)	<p>ЗК 1. Здатність реалізувати свої права і обов'язки як члена суспільства, усвідомлювати цінності громадянського (демократичного) суспільства та необхідність його сталого розвитку, верховенства права, прав і свобод людини і громадянина в Україні.</p> <p>ЗК 2. Здатність зберігати та примножувати моральні, культурні, наукові цінності та примножувати досягнення суспільства на основі розуміння історії та закономірностей розвитку предметної області, її місця у загальній системі знань про природу і суспільство та у розвитку суспільства, техніки і технологій, використовувати різні види та форми рухової активності для активного відпочинку та ведення здорового способу життя.</p> <p>ЗК 3. Здатність до абстрактного мислення, аналізу, синтезу.</p> <p>ЗК 4. Здатність застосовувати знання у практичних ситуаціях.</p> <p>ЗК 5. Знання та розуміння предметної області та розуміння професійної діяльності.</p> <p>ЗК 6. Здатність спілкуватися державною мовою як усно, так і письмово.</p> <p>ЗК 7. Здатність спілкуватися іноземною мовою.</p> <p>ЗК 8. Навички використання інформаційних і комунікаційних технологій.</p> <p>ЗК 9. Здатність вчитися і оволодівати сучасними знаннями.</p> <p>ЗК 10. Здатність до проведення досліджень на відповідному рівні.</p> <p>ЗК 11. Здатність до адаптації та дії в новій ситуації.</p> <p>ЗК 12. Здатність генерувати нові ідеї (креативність).</p> <p>ЗК 13. Цінування та повага різноманітності та мультикультурності.</p> <p>ЗК 14. Здатність працювати у міжнародному контексті.</p> <p>ЗК 15. Здатність діяти на основі етичних міркувань (мотивів).</p>

<p>Спеціальні (фахові) компетентності (СК)</p>	<p>СК 1. Здатність визначати та описувати характеристики організації.</p> <p>СК 2. Здатність аналізувати результати діяльності організації, зіставляти їх з факторами впливу зовнішнього та внутрішнього середовища.</p> <p>СК 3. Здатність визначати перспективи розвитку організації.</p> <p>СК 4. Вміння визначати функціональні області організації та зв'язки між ними.</p> <p>СК 5. Здатність управляти організацією та її підрозділами через реалізацію функцій менеджменту.</p> <p>СК 6. Здатність діяти соціально відповідально і свідомо.</p> <p>СК 7. Здатність обирати та використовувати сучасний інструментарій менеджменту.</p> <p>СК 8. Здатність планувати діяльність організації та управляти часом.</p> <p>СК 9. Здатність працювати в команді та налагоджувати міжособистісну взаємодію при вирішенні професійних завдань.</p> <p>СК 10. Здатність оцінювати виконувані роботи, забезпечувати їх якість та мотивувати персонал організації.</p> <p>СК 11. Здатність створювати та організовувати ефективні комунікації в процесі управління.</p> <p>СК 12. Здатність аналізувати й структурувати проблеми організації, формувати обґрунтовані рішення.</p> <p>СК 13. Розуміти принципи і норми права та використовувати їх у професійній діяльності.</p> <p>СК 14. Розуміти принципи психології та використовувати їх у професійній діяльності.</p> <p>СК 15. Здатність формувати та демонструвати лідерські якості та поведінкові навички.</p> <p>СК 16. Здатність організовувати інформаційно-аналітичне обслуговування процесу прийняття управлінських рішень щодо функціонування організаційних структур різних рівнів в умовах мінливого ринкового середовища.</p> <p>СК 17. Здатність розробляти інформаційно-аналітичні звіти за результатами діяльності організації з використанням сучасних ІТ та ІС.</p> <p>СК 18. Здатність обирати та використовувати інформаційні технології та інформаційні системи для обґрунтування рішень щодо оптимізації чи удосконалення бізнес-процесів в організації.</p> <p>СК 19. Здатність використовувати сучасні інформаційні системи та технології (виробничі, підтримки прийняття рішень, аналізу даних та інші) під час виконання функціональних завдань та обов'язків.</p> <p>СК 20. Здатність до застосування концептуальних і базових знань, розуміння предметної області та професії менеджера, зокрема у ІТ-сфері.</p>
---	---

7 – Програмні результати навчання

ПРН 1. Знати свої права і обов'язки як члена суспільства, усвідомлювати цінності громадянського суспільства, верховенства права, прав і свобод людини і громадянина в Україні.

ПРН 2. Зберігати моральні, культурні, наукові цінності та примножувати досягнення суспільства, використовувати різні види та форми рухової активності для ведення здорового способу життя.

ПРН 3. Демонструвати знання теорій, методів і функцій менеджменту, сучасних концепцій лідерства.

ПРН 4. Демонструвати навички виявлення проблем та обґрунтування управлінських рішень.

ПРН 5. Описувати зміст функціональних сфер діяльності організації.

ПРН 6. Виявляти навички пошуку, збирання та аналізу інформації, розрахунку показників для обґрунтування управлінських рішень.

ПРН 7. Виявляти навички організаційного проектування.

ПРН 8. Застосовувати методи менеджменту для забезпечення ефективності діяльності організації.

ПРН 9. Демонструвати навички взаємодії, лідерства, командної роботи.

ПРН 10. Мати навички обґрунтування дієвих інструментів мотивування персоналу організації.

ПРН 11. Демонструвати навички аналізу ситуації та здійснення комунікації у різних сферах діяльності організації.

ПРН 12. Оцінювати правові, соціальні та економічні наслідки функціонування організації.

ПРН 13. Спілкуватись в усній та письмовій формі державною та іноземною мовами.

ПРН 14. Ідентифікувати причини стресу, адаптувати себе та членів команди до стресової ситуації, знаходити засоби до її нейтралізації.

ПРН 15. Демонструвати здатність діяти соціально відповідально та громадсько свідомо на основі етичних міркувань (мотивів), повагу до різноманітності та міжкультурності.

ПРН 16. Демонструвати навички самостійної роботи, гнучкого мислення, відкритості до нових знань, бути критичним і самокритичним.

ПРН 17. Виконувати дослідження індивідуально та/або в групі під керівництвом лідера.

ПРН 18. Використовувати сучасні комп'ютерні та інформаційно-телекомунікаційні технології в процесі управління підприємствами та організаціями, зокрема для збору, систематизації й аналізу інформації про діяльність організації в умовах мінливого ринкового середовища.

ПРН 19. Застосовувати інноваційні підходи та технології у прийнятті управлінських рішень в господарській діяльності підприємств, зокрема застосовувати реінжиніринг бізнес-процесів, технології менеджменту знань, методи аналізу даних та інформаційні системи.

ПРН 20. Формувати комунікаційну систему підприємства на основі сучасних інтернет-технологій з метою прийняття ефективних управлінських рішень.

ПРН 21. Узагальнювати фінансово-економічні результати та планувати показники господарської діяльності організацій за сучасними методиками, зокрема розробляти типові інформаційно-аналітичні документи (реферати, огляди, дайджести, довідки, аналітичні звіти, звіти бізнес-аналітики), використовувати спеціалізовані програмні продукти та сучасні комп'ютерні технології.

ПРН 22. Організовувати захист інформаційних ресурсів організації та санкціонований доступ до інформаційних систем та їх складових (баз даних і знань, Web-сайтів тощо).

8 – Ресурсне забезпечення реалізації програми

Кадрове забезпечення

Науково-педагогічні працівники, що забезпечують реалізацію даної освітньо-професійної програми, відповідають кадровим вимогам ліцензійних умов провадження освітньої діяльності закладів освіти.

Кадрове забезпечення освітньої програми складається з професорсько-викладацького складу кафедр інформаційних

	<p>систем у менеджменті економічного факультету (дисципліни циклу спеціалізації), кафедри менеджменту економічного факультету (цикл дисциплін професійної та практичної підготовки бакалаврів спеціальності “Менеджмент”), загальноуніверситетських кафедр за дисциплінами загальної підготовки.</p> <p>Можливе залучення гостьових лекторів (фахівців-практиків, експертів в галузі менеджменту як вітчизняних, так і закордонних) на добровільних засадах для читання лекцій, проведення презентацій проєктів та програм.</p>
Матеріально-технічне забезпечення	<p>Навчання відбувається в аудиторіях, лабораторіях, комп’ютерних класах, сучасній бібліотеці.</p> <p>Великі лекційні аудиторії обладнані проєкторами та ПК. У лабораторіях, комп’ютерних класах та бібліотеці студенти забезпечені персональними комп’ютерами, приєднаними у локальну мережу з під’єднанням до корпоративної мережі університету з виходом в Інтернет та доступом до хмарних сервісів університету.</p> <p>Усі приміщення, де відбувається навчальний процес, відповідають будівельним та санітарним нормам, матеріально-технічним вимогам щодо забезпечення провадження освітньої діяльності закладів освіти згідно діючого законодавства України.</p> <p>Соціальна інфраструктура включає гуртожитки, спортивний комплекс, пункти харчування, поліклініку, бази відпочинку.</p>
Інформаційне та навчально-методичне забезпечення	<p>Наявність авторських розробок професорсько-викладацького складу (монографій, підручників, навчальних посібників, статей, методичних матеріалів).</p> <p>Активне використання інформаційних ресурсів Інтернету (спеціалізованих баз даних як українських, так і закордонних, соціальних мереж, вільного програмного забезпечення, матеріалів сайтів ЗМІ тощо).</p> <p>Використання інформаційних електронних навчальних ресурсів Університету: платформи Moodle, де розміщуються електронні навчальні курси викладачів для дистанційного навчання; хмарного сервісу MS Office 365, що забезпечує доступ до корпоративної пошти; електронного каталогу Наукової бібліотеки Університету; організація групової роботи на платформі MS Teams.</p> <p>Навчальне комп’ютерне середовище забезпечення реалізації освітньої програми передбачає використання таких інформаційних систем у менеджменті: СКБД, OLAP, CRM, BRM, ERP, MES та ін.</p>
9 – Академічна мобільність	
Національно-кредитна мобільність	<p>На основі двосторонніх договорів між Львівським національним університетом імені Івана Франка та іншими університетами України</p>
Міжнародна кредитна мобільність	<p>У рамках програми ЄС Erasmus+ на основі двосторонніх договорів між Університетом та навчальними закладами країн-партнерів</p>
Навчання іноземних здобувачів вищої освіти	<p>Згідно «Правил прийому до Львівського національного університету імені Івана Франка»</p>

2. Перелік компонент освітньо-професійної програми та їх логічна послідовність

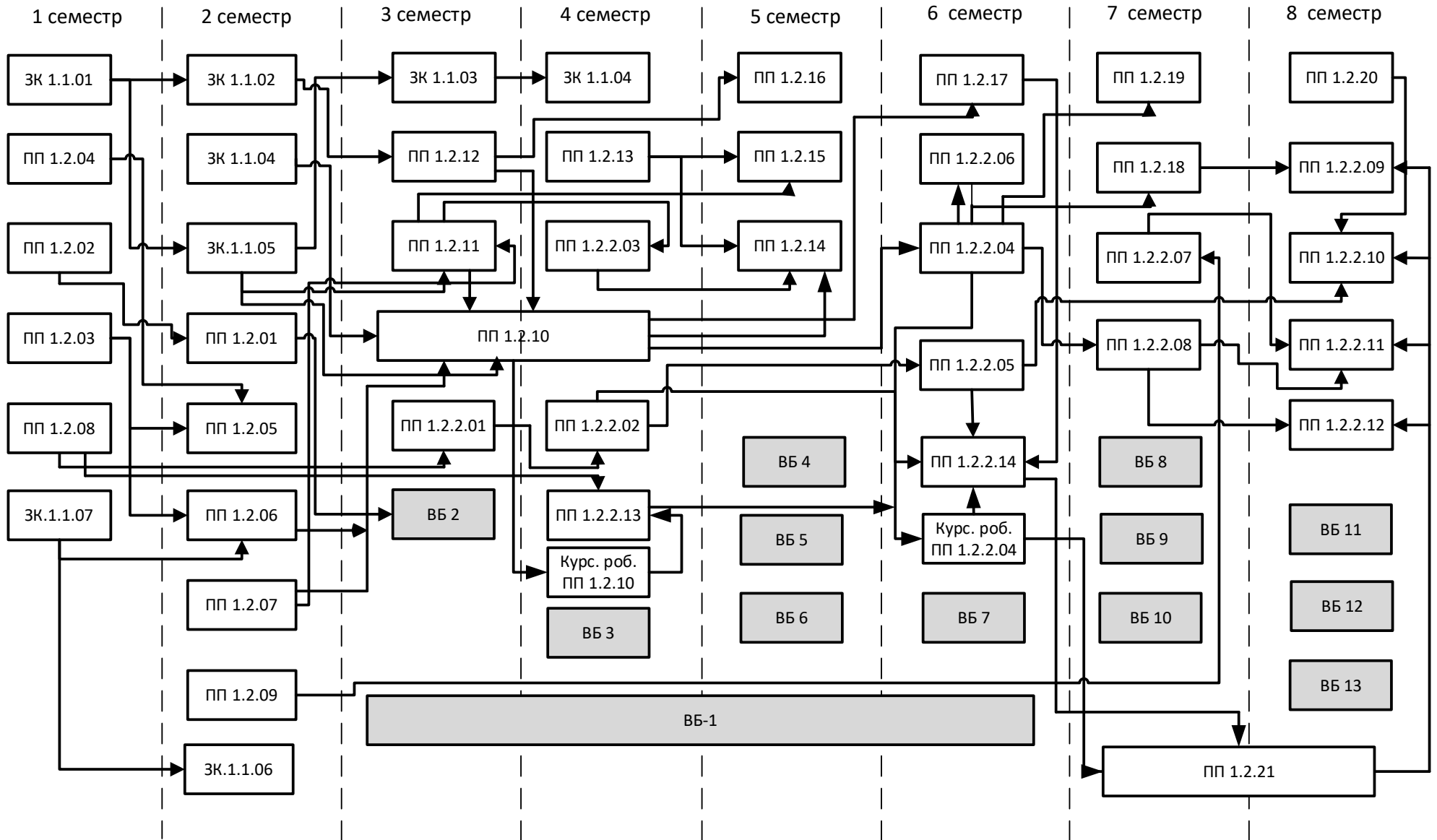
2.1. Перелік компонент ОП

Код н/д	Компоненти освітньої програми (навчальні дисципліни, курсові проекти, практики, кваліфікаційна робота)	Кількість кредитів	Форма підсумкового контролю
1	2	3	4
ОБОВ'ЯЗКОВІ КОМПОНЕНТИ ОП			
1. Нормативні навчальні дисципліни			
1.1. Цикл загальної підготовки			
ЗК 1.1.01	Історія України	3	залік
ЗК 1.1.02	Філософія	3	екзамен
ЗК 1.1.03	Українська мова (за професійним спрямуванням)	3	залік
ЗК 1.1.04	Іноземна мова (перша)	12	екзамен, залік
ЗК 1.1.05	Історія української культури	3	залік
ЗК 1.1.06	Фізичне виховання	3	залік
ЗК 1.1.07	Безпека життєдіяльності та охорона праці	3	залік
<i>Загальний обсяг циклу загальної (гуманітарної та соціально-економічної) підготовки:</i>		30	
1.2. Цикл професійної та практичної підготовки			
ПП 1.2.01	Вища математика для менеджерів	8	екзамен, залік
ПП 1.2.02	Макроекономіка	4	екзамен
ПП 1.2.03	Бізнес-протокол і комунікації	4	екзамен
ПП 1.2.04	Теорія та історія економіки	3	залік
ПП 1.2.05	Мікроекономіка	4	екзамен
ПП 1.2.06	Господарсько-правове адміністрування	5	екзамен
ПП 1.2.07	Фінанси та оподаткування	4	екзамен
ПП 1.2.08	Інформаційні і комунікаційні технології	4	екзамен
ПП 1.2.09	Статистика	3	залік
ПП 1.2.10	Менеджмент	10	2 екзамени, курсова роб.
ПП 1.2.11	Економіка підприємства	4	екзамен
ПП 1.2.12	Психологія управління	3	екзамен
ПП 1.2.13	Облік і аудит	4	екзамен
ПП 1.2.14	Маркетинг	3	екзамен
ПП 1.2.15	Економічний аналіз і обґрунтування господарських рішень	3	екзамен
ПП 1.2.16	Організаційна поведінка	3	екзамен
ПП 1.2.17	Державне адміністрування та регулювання	3	екзамен
ПП 1.2.18	Операційний менеджмент	3	екзамен
ПП 1.2.19	Управління інноваціями	3	екзамен
ПП 1.2.20	Стратегічне управління	3	екзамен
ПП 1.2.21	Міжкультурний менеджмент	3	екзамен
ПП 1.2.22	Кваліфікаційна робота	6	
<i>Загальний обсяг циклу професійної та практичної підготовки:</i>		90	
1.2.1. Цикл дисциплін спеціалізацій			
Спеціалізація “Інформаційні системи у менеджменті”			
ПП1.2.2.01	Комп'ютерні мережі і телекомунікації	5	екзамен
ПП1.2.2.02	Організація баз даних і знань	4	екзамен

ПП1.2.2.03	Логістика	4	екзамен
ПП1.2.2.04	Теорія прийняття рішень	8	залік, екзамен, курсова роб.
ПП1.2.2.05	Технології програмування в менеджменті	5	екзамен
ПП1.2.2.06	Інтернет-технології конкурентної розвідки	4	екзамен
ПП1.2.2.07	Соціально-економічне прогнозування	5	екзамен
ПП1.2.2.08	Корпоративні інформаційні системи	4	залік
ПП1.2.2.09	Управління проектами інформатизації	3	екзамен
ПП1.2.2.10	Електронний бізнес	3	екзамен
ПП1.2.2.11	Технології аналізу даних у менеджменті	3	екзамен
ПП1.2.2.12	Управління знаннями в організаціях	3	залік
ПП1.2.2.13	Навчальна практика	3	диф. залік
ПП1.2.2.14	Виробнича практика	6	диф. залік
Загальний обсяг циклу дисциплін спеціалізації:		60	
Загальний обсяг обов'язкових компонент		180	
ВИБІРКОВІ КОМПОНЕНТИ ОП			
2. Вибіркові навчальні дисципліни спеціалізації "Інформаційні системи у менеджменті"			
2.1. Дисципліни вільного вибору студента			
2.1.1. Цикл загальної підготовки			
ЗК2.1.1.01	Дисципліни вільного вибору	12	4 заліки
Загальний обсяг циклу дисциплін загальної підготовки:		12	
2.1.2. Цикл професійної та практичної підготовки			
ПП2.1.2.01	Економетрія	4	залік
ПП2.1.2.02	Економіко-математичні методи і моделі		
ПП2.1.2.03	Управління ризиками		
ПП2.1.2.04	Теорія ймовірності та математична статистика		
ПП2.1.2.05	Об'єктно-орієнтоване програмування	4	залік
ПП2.1.2.06	Управління інформаційними ресурсами організації		
ПП2.1.2.07	Управління бізнес-процесами	4	залік
ПП2.1.2.08	Інформаційні технології в управлінні персоналом		
ПП2.1.2.09	Технології захисту інформації		
ПП2.1.2.10	Системи підтримки прийняття рішень	4	залік
ПП2.1.2.11	Інформаційно-аналітична діяльність		
ПП2.1.2.12	Веб-програмування	4	залік
ПП2.1.2.13	Інформаційні технології фінансового менеджменту		
ПП2.1.2.14	Системи управління контентом	5	залік
ПП2.1.2.15	Маркетингова аналітика		
ПП2.1.2.16	Експертні системи	5	залік
ПП2.1.2.17	Візуалізація даних та візуальна аналітика		
ПП2.1.2.18	Хмарні технології у менеджменті	5	залік
ПП2.1.2.19	Реінжиніринг бізнес-процесів		
ПП2.1.2.20	Економічний ризик і методи його вимірювання	3	залік
ПП2.1.2.21	Інформаційний бізнес		
ПП2.1.2.22	Інформаційні технології організації взаємовідносин з клієнтами		

ПП2.1.2.23	Оптимізація сайтів	3	залік
ПП2.1.2.24	Бізнес у соціальних мережах		
ПП2.1.2.25	Тренінг з аналізу бізнес процесів організації	3	залік
ПП2.1.2.26	Тренінг розроблення web-ресурсу організації		
Загальний обсяг циклу дисциплін професійної та практичної підготовки:		48	
Загальний обсяг вибіркового компонента		60	
ЗАГАЛЬНИЙ ОБСЯГ ОСВІТНЬОЇ ПРОГРАМИ		240	

2.2. Структурно-логічна схема освітньої програми



3. Форма атестації здобувачів вищої освіти

<p>Форми атестації здобувачів вищої освіти</p>	<p>Атестація випускників освітньо-професійної програми «Інформаційні системи у менеджменті» першого (бакалаврського) рівня вищої освіти за спеціальністю 073 «Менеджмент» проводиться у формі захисту кваліфікаційної роботи бакалавра. Закінчується вона видачею документу встановленого зразка про присудження здобувачу вищої освіти ступеня бакалавра із присвоєнням кваліфікації: Бакалавр менеджменту за спеціалізацією «Інформаційні системи у менеджменті».</p> <p>Атестація випускників повинна забезпечити оцінювання результатів навчання та рівня сформованості спеціальних компетентностей у відповідності з Положенням «Про екзаменаційну комісію у Львівському національному університеті імені Івана Франка».</p>
<p>Вимоги до кваліфікаційної роботи (за наявності)</p>	<p>Кваліфікаційна робота має передбачати розв'язання складного спеціалізованого завдання або практичної проблеми в сфері управління, що характеризується комплексністю і невизначеністю умов, із застосуванням теорій та методів економічної науки.</p> <p>У кваліфікаційній роботі не може бути академічного плагіату, фальсифікації та списування. Перед захистом робота проходить перевірку на плагіат за програмою Університету.</p> <p>Кваліфікаційна робота має бути оприлюднена на офіційному сайті закладу вищої освіти або його підрозділу.</p>

Таблиця 1.

**Матриця відповідності визначених Стандартом компетентностей
дескрипторам НРК (за 6-м рівнем, бакалаврським)**

Класифікація компетентностей за НРК	Знання Зн1 Концептуальні знання, набуті у процесі навчання та професійної діяльності, включаючи певні знання сучасних досягнень Зн2 Критичне осмислення основних теорій, принципів, методів і понять у навчанні та професійній діяльності	Уміння Ум1 Розв'язання складних непередбачуваних задач і проблем у спеціалізованих сферах професійної діяльності та/або навчання, що передбачає збирання та інтерпретацію інформації (даних), вибір методів та інструментальних засобів, застосування інноваційних підходів	Комунікація К1 Донесення до фахівців і нефахівців інформації, ідей, проблем, рішень та власного досвіду в галузі професійної діяльності К2 Здатність ефективно формувати комунікаційну стратегію	Автономія та відповідальність АВ1 Управління комплексними діями або проектами, відповідальність за прийняття рішень у непередбачуваних умовах АВ2 Відповідальність за професійний розвиток окремих осіб та/або груп осіб здатність до подальшого навчання з високим рівнем автономності
Загальні компетентності				
ЗК1			К1, К2	АВ1
ЗК2	ЗН1, ЗН2		К1	
ЗК3	ЗН1, ЗН2	УМ1		
ЗК4		УМ1		
ЗК5		УМ1		
ЗК6			К1, К2	
ЗК7			К1, К2	
ЗК8	ЗН1	УМ1	К1	АВ2
ЗК9		УМ1	К1	АВ1, АВ2
ЗК10	ЗН1, ЗН2	УМ1		
ЗК11		УМ1	К2	
ЗК12		УМ1	К2	
ЗК13			К1, К2	АВ1
ЗК14			К1, К2	АВ1
ЗК15			К1, К2	АВ1
Спеціальні (фахові) компетентності				
СК1	ЗН2	УМ1		
СК2			К2	
СК3			К2	
СК4		УМ1		
СК5	ЗН2		К2	
СК6				
СК7	ЗН1	УМ1		
СК8		УМ1		
СК9				
СК10			К1	АВ1
СК11				АВ1
СК12	ЗН1			
СК13		УМ1		АВ1
СК14	ЗН1		К1	
СК15			К1	АВ2
СК16	ЗН1		К2	АВ1
СК17	ЗН1	УМ1		
СК18	ЗН1, ЗН2	УМ1		АВ1
СК19	ЗН1	УМ1		АВ1
СК20	ЗН1			

ПП 1.2.18			+	+	+	+		+	+		+						+				+		
ПП 1.2.19			+	+	+	+					+						+		+	+	+	+	
ПП 1.2.20			+	+	+	+	+		+			+						+	+		+	+	
ПП 1.2.21								+		+		+	+		+							+	
ПП 1.2.22	+	+	+	+	+	+	+	+	+	+	+	+	+	+	+	+	+	+	+	+	+	+	+
Спеціалізація “Інформаційні системи у менеджменті”																							
ПП1.2.2.01			+	+	+			+			+	+	+		+	+	+	+	+	+	+	+	
ПП1.2.2.02			+	+		+					+					+	+	+	+		+	+	
ПП1.2.2.03			+	+	+	+	+	+	+	+	+	+	+				+	+	+		+	+	
ПП1.2.2.04			+	+		+	+	+	+	+	+	+	+			+	+	+	+	+	+	+	
ПП1.2.2.05			+	+		+	+		+	+	+				+	+	+	+		+	+		
ПП1.2.2.06			+	+		+		+	+	+	+		+	+		+	+	+	+	+	+	+	
ПП1.2.2.07			+	+	+	+	+	+		+	+	+			+	+	+	+	+	+	+	+	
ПП1.2.2.08			+	+	+	+	+	+	+	+	+		+			+	+	+	+	+	+	+	
ПП1.2.2.09			+	+	+	+	+	+		+	+	+	+		+	+	+	+	+	+	+	+	
ПП1.2.2.10	+		+	+	+	+	+	+	+	+	+	+	+	+	+	+	+	+	+	+	+	+	
ПП1.2.2.11			+	+	+	+	+	+		+	+	+				+	+	+	+	+	+	+	
ПП1.2.2.12			+	+	+	+	+	+		+	+	+	+			+	+	+	+	+	+	+	
ПП1.2.2.13			+	+	+	+	+	+		+	+	+	+			+	+	+	+		+	+	
ПП1.2.2.14	+	+	+	+	+	+	+	+	+	+		+	+	+	+	+	+	+	+	+	+	+	
2. Вибіркові навчальні дисципліни																							
2.1. Дисципліни вільного вибору студента																							
2.1.1. Цикл загальної підготовки																							
ЗК2.1.1.01			+	+				+		+	+	+				+	+	+	+	+	+	+	
2.2.2. Цикл професійної і практичної підготовки																							
ПП2.1.2.01			+	+		+	+	+			+					+	+	+	+		+	+	
ПП2.1.2.02			+	+		+	+	+	+		+					+	+	+	+		+	+	
ПП2.1.2.03			+	+	+	+	+	+	+	+	+	+		+		+	+	+	+	+	+	+	
ПП2.1.2.04			+	+		+	+	+			+					+	+	+	+		+	+	
ПП2.1.2.05			+	+						+	+					+	+	+	+	+	+	+	
ПП2.1.2.06			+	+	+	+	+	+	+	+						+	+	+		+	+		
ПП2.1.2.07			+	+	+	+	+	+	+	+	+	+		+		+	+	+	+	+	+	+	
ПП2.1.2.08	+	+	+	+	+	+		+	+	+	+	+	+	+	+		+	+	+	+	+	+	
ПП2.1.2.09			+	+		+		+	+	+	+	+	+		+		+	+	+	+	+	+	

