

МІНІСТЕРСТВО ОСВІТИ І НАУКИ УКРАЇНИ  
ЛЬВІВСЬКИЙ НАЦІОНАЛЬНИЙ УНІВЕРСИТЕТ імені ІВАНА ФРАНКА

«ЗАТВЕРДЖЕНО»  
Вченою радою  
Львівського національного університету  
імені Івана Франка



Володимир МЕЛЬНИК  
протокол № 65/9-30 04 2024 р

Освітня програма  
в оновленій редакції  
вводиться в дію з 01.09.2024 р.

## ОСВІТНЬО-ПРОФЕСІЙНА ПРОГРАМА

### «Інформаційні системи у менеджменті»

Першого (бакалаврського) рівня вищої освіти

за спеціальністю	<u>073</u>	<u>Менеджмент</u>
галузі знань	<u>07</u>	<u>Управління та адміністрування</u>

Львів – 2024 р.

**ЛИСТ ПОГОДЖЕННЯ**  
**освітньо-професійної програми**

Розглянуто та затверджено на засіданні кафедри інформаційних систем у менеджменті  
(протокол № 9 від 18 січня 2024 р.)

Завідувач кафедри  
інформаційних систем  
у менеджменті



Василь Іванович ПРИЙМАК

Розглянуто та ухвалено на засіданні Вченої ради економічного факультету  
(протокол № 4 від 6 лютого 2024 р.)

Голова Вченої ради  
економічного факультету



Ростислав МИХАЙЛИШИН

## ПЕРЕДМОВА

Розроблено та оновлено робочою групою у складі:

1. Прийма Світлана Степанівна - к.е.н., доцент, доцент кафедри інформаційних систем у менеджменті (гарант освітньо-професійної програми);
2. Приймак Василь Іванович – д.е.н., професор, завідувач кафедри інформаційних систем у менеджменті;
3. Голубник Ольга Романівна - к.е.н., доцент, доцент кафедри інформаційних систем у менеджменті
4. Міщук Наталія Володимирівна - к.е.н., доцент, доцент кафедри інформаційних систем у менеджменті
5. Мельник Богдан Кирилович - к.т.н., доцент, доцент кафедри інформаційних систем у менеджменті
6. Сенишин Оксана Степанівна – д.е.н., професор, професор кафедри менеджменту);
7. Гришук Анна Михайлівна - к.е.н., доцент, доцент кафедри менеджменту)
8. Шергей Іна Ігорівна керівник - відділ по співпраці з закладами освіти ПП "Соломія Сервіс"
9. Дах Анастасія - здобувач першого (бакалаврського) рівня вищої освіти ОПП «Інформаційні системи у менеджменті»
10. Гусарук Олександр - здобувач першого (бакалаврського) рівня вищої освіти ОПП «Інформаційні системи у менеджменті»
11. Мачевька Христина - здобувач першого (бакалаврського) рівня вищої освіти ОПП «Інформаційні системи у менеджменті»

Рецензії-відгуки зовнішніх стейкхолдерів:

Максим Столярчук – начальник управління з питань цифрового розвитку Львівської обласної державної адміністрації

Володимир Скірка – начальник адміністративного управління апарату Львівської ОВА

Ярослав Лушней – заступник директора Товариства з обмеженою відповідальністю «Українські інформаційні технології»

Гарант освітньої програми



Світлана ПРИЙМА

<b>1 - Загальна інформація</b>	
<b>Повна назва закладу вищої освіти та структурного підрозділу</b>	Львівський національний університет імені Івана Франка Економічний факультет Кафедра інформаційних систем у менеджменті
<b>Ступінь вищої освіти та назва кваліфікації мовою оригіналу</b>	Ступінь вищої освіти – Бакалавр Кваліфікація – Бакалавр менеджменту
<b>Офіційна назва освітньої програми</b>	Освітньо-професійна програма «Інформаційні системи у менеджменті»
<b>Тип диплому та обсяг освітньої програми</b>	Диплом бакалавра, одиничний, 240 кредитів ЄКТС, термін навчання – 3 роки 10 місяців, денна форма здобуття освіти
<b>Наявність акредитації</b>	Сертифікат про акредитацію МОН України УД №14012420 від 16 червня 2016 р. Діє до 01.07.2026 р.
<b>Цикл/рівень програми</b>	перший (бакалаврський) рівень, НРК України – 6 рівень, FQ–EHEA – <i>first cycle</i> , EQF-LLL – <i>Level 6</i>
<b>Передумови</b>	Наявність повної загальної середньої освіти
<b>Мова(и) викладання</b>	Українська
<b>Термін дії освітньої програми</b>	До наступного планового оновлення програми, не перевищуючи періоду акредитації
<b>Інтернет-адреса постійного розміщення опису освітньої програми</b>	<a href="http://econom.lnu.edu.ua/academics/bachelor/curriculum-information-systems-in-management">http://econom.lnu.edu.ua/academics/bachelor/curriculum-information-systems-in-management</a>
<b>2 - Мета освітньої програми</b>	
<p>Підготовка висококваліфікованих та конкурентоспроможних фахівців, здатних розв'язувати складні спеціалізовані задачі та вирішувати практичні проблеми, приймати обґрунтовані рішення у сфері управління організаціями та їх підрозділами з використанням сучасних інформаційно-комунікаційних технологій, інформаційних систем та програмних продуктів, які використовуються в менеджменті</p>	

### 3 - Характеристики освітньої програми

<p><b>Предметна область (галузь знань, спеціальність)</b></p>	<p>Галузь знань: 07 Управління та адміністрування          Спеціальність: 073 Менеджмент  <b>Об'єкт вивчення:</b> управління організаціями та їх підрозділами в умовах цифрової економіки  <b>Цілі навчання:</b> підготовка фахівців, здатних вирішувати практичні проблеми та складні спеціалізовані задачі, що характеризуються комплексністю та невизначеністю умов, у сфері управління організаціями та їх підрозділами і які володіють практичними навичками інформаційно-аналітичної підтримки управлінських рішень з використанням сучасних інформаційних систем і технологій  <b>Теоретичний зміст предметної області:</b> парадигми, закони, закономірності, принципи, історичні передумови розвитку менеджменту; концепції системного, ситуаційного, адаптивного, антикризового, інноваційного, проектного менеджменту тощо; функції, методи, технології та управлінські рішення у менеджменті.  <b>Методи, методики та технології:</b> загальнонаукові та специфічні методи дослідження (розрахунково-аналітичні, економіко-статистичні, економіко-математичні, експертного оцінювання, фактологічні, соціологічні, документальні, балансові тощо); методи реалізації функцій менеджменту (методи маркетингових досліджень; методи економічної діагностики; методи прогнозування і планування; методи проектування організаційних структур управління; методи мотивування; методи контролювання; методи оцінювання соціальної, організаційної та економічної ефективності в менеджменті тощо); методи менеджменту (адміністративні, економічні, соціально-психологічні, технологічні); технології обґрунтування управлінських рішень (економічний аналіз, імітаційне моделювання, дерево рішень тощо).  <b>Інструментарій та обладнання:</b> сучасне інформаційно-комунікаційне обладнання, інформаційні системи та програмні продукти, що застосовуються у менеджменті</p>
<p><b>Орієнтація освітньої програми</b></p>	<p>Освітньо-професійна програма підготовки бакалавра</p>

<p><b>Основний фокус освітньої програми та спеціалізації</b></p>	<p>Спеціальна освіта в галузі 07 Управління та адміністрування, спеціальності 073 Менеджмент Підготовка фахівців, які володіють аналітичним мисленням, теоретичними знаннями, фаховими компетентностями, практичними навичками використання інформаційних та комунікаційних технологій у сфері управління, що дає змогу випускникам здійснювати організаційно-управлінську та інноваційну професійну діяльність.</p> <p><i>Ключові слова:</i> менеджмент, управління, інформаційні системи, інформаційно-комунікаційні технології, організація.</p>
<p><b>Особливості освітньої програми</b></p>	<p>Програма пропонує комплексний підхід до підготовки високопрофесійних фахівців у сфері управління, здатних удосконалювати чи оптимізувати процеси інформаційно-аналітичної підтримки управлінських рішень в організаціях та їх підрозділах із застосуванням теорій, методів та інструментів менеджменту, сучасних інформаційно-комунікаційних технологій в умовах цифрової економіки.</p> <p>Програма спрямована на розширення базових фахових компетентностей випускників у сфері управління, зокрема оволодіння практичними навичками застосування сучасних інформаційних систем та технологій для оптимізації управлінської та аналітичної діяльності в умовах цифрової економіки.</p> <p>Освітня програма передбачає залучення гостьових лекторів та/або фахівців-практиків у сфері управління та інформаційних технологій до викладання окремих навчальних дисциплін/занять та/або проведення тренінгів відповідно до тематики робочих навчальних програм дисциплін професійної та практичної підготовки.</p> <p>Програма передбачає можливість проходження здобувачами освіти практик на підприємствах та в організаціях України, наявність загальноуніверситетської програми академічної мобільності.</p>

<b>4 - Придатність випускників до працевлаштування та продовження навчання</b>	
<b>Придатність до Працевлаштування</b>	<p>Випускники можуть працювати згідно ДК 003:2010 (класифікатор професій) на посадах:</p> <p>3411 Фахівець з корпоративного управління  3419 Організатор з постачання, організатор із збуту  3421 Брокери (посередники) з купівлі-продажу товарів  3423 Адміністративний помічник  343 Технічні фахівці в галузі управління  3435.1 Організатор діловодства (державні установи)  3435.2 Організатори діловодства (види економічної діяльності)  3436.1 Помічники керівників підприємств, установ та організацій  3436.2 Помічники керівників виробничих та інших основних підрозділів  3436.3 Помічники керівників малих підприємств без апарату управління  3121 Фахівець з інформаційних технологій</p>
<b>Подальше навчання</b>	<p>Можливість продовжувати освіту за другим (магістерським) рівнем вищої освіти. Набуття додаткових кваліфікацій в системі післядипломної освіти.</p>
<b>5 - Викладання та оцінювання</b>	
<b>Викладання та навчання</b>	<p>Комплексний підхід до організації освітнього процесу передбачає студентоцентроване, проблемно-орієнтоване, електронне навчання з використанням систем Moodle та MS Teams, самонавчання, навчання через навчальну, виробничу та виробничу (переддипломну) практики, ситуаційні вправи, тренінги, виконання курсових робіт з використанням сучасних інформаційних систем та технологій.</p> <p>Викладання здійснюється у формі лекцій, мультимедійних та інтерактивних лекцій, практичних і лабораторних занять, самостійного навчання, виконання проектів, занять на базах практик, консультацій із науково-педагогічними працівниками, індивідуальних занять.</p>

<b>Оцінювання</b>	Оцінювання навчальних досягнень здійснюється в умовах кредитно-модульної організації освітнього процесу за 100-бальною (рейтинговою) шкалою ЄКТС (А, В, С, D, E, FX, F), національною 4-х бальною шкалою («відмінно», «добре», «задовільно», «незадовільно»). Форми контролю: поточний контроль – здійснюється на семінарських / практичних / лабораторних заняттях (усне або письмове опитування, експресконтроль, захист лабораторних робіт, виступи здобувачів вищої освіти при обговоренні питань, участь при проведенні інтерактивних занять, тестовий контроль, презентації, тощо); підсумковий контроль – екзамени та заліки з урахуванням накопичених балів поточного контролю, захист курсових робіт, захисті звітів з практики. Атестація здійснюється у формі публічного захисту кваліфікаційної роботи.
<b>6 - Компетентності</b>	
<b>Інтегральна компетентність</b>	Здатність розв'язувати складні спеціалізовані задачі та практичні проблеми, які характеризуються комплексністю і невизначеністю умов, у сфері менеджменту або у процесі навчання, що передбачає застосування теорій та методів соціальних та поведінкових наук, використання інформаційних систем і цифрових технологій для обґрунтування та оптимізації управлінської діяльності в організаціях та їх підрозділах.
<b>Загальні компетентності (ЗК)</b>	<p><b>ЗК 1.</b> Здатність реалізувати свої права і обов'язки як члена суспільства, усвідомлювати цінності громадянського (демократичного) суспільства та необхідність його сталого розвитку, верховенства права, прав і свобод людини і громадянина в Україні.</p> <p><b>ЗК 2.</b> Здатність зберігати та примножувати моральні, культурні, наукові цінності та примножувати досягнення суспільства на основі розуміння історії та закономірностей розвитку предметної області, її місця у загальній системі знань про природу і суспільство та у розвитку суспільства, техніки і технологій, використовувати різні види та форми рухової активності для активного відпочинку та ведення здорового способу життя.</p>

	<b>ЗК 3.</b> Здатність до абстрактного мислення, аналізу, синтезу.
	<b>ЗК 4.</b> Здатність застосовувати знання у практичних ситуаціях
	<b>ЗК 5.</b> Знання та розуміння предметної області та розуміння професійної діяльності.
	<b>ЗК 6.</b> Здатність спілкуватися державною мовою як усно, так і письмово.
	<b>ЗК 7.</b> Здатність спілкуватися іноземною мовою.
	<b>ЗК 8.</b> Навички використання інформаційних і комунікаційних технологій
	<b>ЗК 9.</b> Здатність вчитися і оволодівати сучасними знаннями.
	<b>ЗК 10.</b> Здатність до проведення досліджень на відповідному рівні.
	<b>ЗК 11.</b> Здатність до адаптації та дії в новій ситуації.
	<b>ЗК 12.</b> Здатність генерувати нові ідеї (креативність).
	<b>ЗК 13.</b> Цінування та повага різноманітності та мультикультурності.
	<b>ЗК 14.</b> Здатність працювати у міжнародному контексті.
	<b>ЗК 15.</b> Здатність діяти на основі етичних міркувань (мотивів).
<b>Спеціальні (фахові) компетентності (СК)</b>	<b>СК 1.</b> Здатність визначати та описувати характеристики організації.
	<b>СК 2.</b> Здатність аналізувати результати діяльності організації, зіставляти їх з факторами впливу зовнішнього та внутрішнього середовища.
	<b>СК 3.</b> Здатність визначати перспективи розвитку організації.
	<b>СК 4.</b> Вміння визначати функціональні області організації та зв'язки між ними.
	<b>СК 5.</b> Здатність управляти організацією та її підрозділами через реалізацію функцій менеджменту.
	<b>СК 6.</b> Здатність діяти соціально відповідально і свідомо.
	<b>СК 7.</b> Здатність обирати та використовувати сучасний інструментарій менеджменту.
	<b>СК 8.</b> Здатність планувати діяльність організації та управляти часом.
	<b>СК 9.</b> Здатність працювати в команді та налагоджувати міжособистісну взаємодію при вирішенні професійних завдань.

	<b>СК 10.</b> Здатність оцінювати виконувані роботи, забезпечувати їх якість та мотивувати персонал організації.
	<b>СК 11.</b> Здатність створювати та організовувати ефективні комунікації в процесі управління.
	<b>СК 12.</b> Здатність аналізувати й структурувати проблеми організації, формувати обґрунтовані рішення.
	<b>СК 13.</b> Розуміти принципи і норми права та використовувати їх у професійній діяльності.
	<b>СК 14.</b> Розуміти принципи психології та використовувати їх у професійній діяльності.
	<b>СК 15.</b> Здатність формувати та демонструвати лідерські якості та поведінкові навички.
	<b>СК 16.</b> Здатність розуміти принципи функціонування інформаційних систем і технологій для підтримки управлінських рішень і вдосконалення бізнес-процесів організацій та їх підрозділів.
	<b>СК 17.</b> Вміння використовувати сучасні інформаційні системи та цифрові технології для автоматизації бізнес-процесів та оптимізації управлінської діяльності.
	<b>СК 18.</b> Здатність застосовувати методи аналізу даних, моделювання, прогнозування та інформаційно-аналітичні інструменти у процесах прийняття рішень
	<b>СК 19.</b> Здатність визначати потреби та здійснювати цифрові трансформації в організаціях та їх підрозділах для досягнення стратегічних цілей.

### 7 - Програмні результати навчання

<b>ПРН 1.</b>	Знати свої права і обов'язки як члена суспільства, усвідомлювати цінності громадянського суспільства, верховенства права, прав і свобод людини і громадянина в Україні.
<b>ПРН 2.</b>	Зберігати моральні, культурні, наукові цінності та примножувати досягнення суспільства, використовувати різні види та форми рухової активності для ведення здорового способу життя.
<b>ПРН 3.</b>	Демонструвати знання теорій, методів і функцій менеджменту, сучасних концепцій лідерства.
<b>ПРН 4.</b>	Демонструвати навички виявлення проблем та обґрунтування управлінських рішень.
<b>ПРН 5.</b>	Описувати зміст функціональних сфер діяльності організації.

<b>ПРН 6.</b>	Виявляти навички пошуку, збирання та аналізу інформації, розрахунку показників для обґрунтування управлінських рішень.
<b>ПРН 7.</b>	Виявляти навички організаційного проектування.
<b>ПРН 8.</b>	Застосовувати методи менеджменту для забезпечення ефективності діяльності організації.
<b>ПРН 9.</b>	Демонструвати навички взаємодії, лідерства, командної роботи.
<b>ПРН 10.</b>	Мати навички обґрунтування дієвих інструментів мотивування персоналу організації.
<b>ПРН 11.</b>	Демонструвати навички аналізу ситуації та здійснення комунікації у різних сферах діяльності організації.
<b>ПРН 12.</b>	Оцінювати правові, соціальні та економічні наслідки функціонування організації.
<b>ПРН 13.</b>	Спілкуватись в усній та письмовій формі державною та іноземною мовами.
<b>ПРН 14.</b>	Ідентифікувати причини стресу, адаптувати себе та членів команди до стресової ситуації, знаходити засоби до її нейтралізації.
<b>ПРН 15.</b>	Демонструвати здатність діяти соціально відповідально та громадсько свідомо на основі етичних міркувань (мотивів), повагу до різноманітності та міжкультурності.
<b>ПРН 16.</b>	Демонструвати навички самостійної роботи, гнучкого мислення, відкритості до нових знань, бути критичним і самокритичним.
<b>ПРН 17.</b>	Виконувати дослідження індивідуально та/або в групі під керівництвом лідера.
<b>ПРН 18.</b>	Використовувати сучасні інформаційні системи, інформаційно-комунікаційні та мережеві технології, системи управління даними для збору, обробки, систематизації та аналізу інформації з метою підтримки прийняття рішень і ефективного управління організаціями та їх підрозділами.
<b>ПРН 19.</b>	Мати навички використання інформаційних технологій і цифрових інструментів для моделювання, прогнозування та оцінювання соціально-економічних процесів з метою оптимізації управлінської діяльності організації.
<b>ПРН 20.</b>	Демонструвати навички використання інформаційних систем, корпоративних платформ та технологій проектного менеджменту для управління й автоматизації бізнес-процесів організацій.
<b>ПРН 21.</b>	Демонструвати вміння розробляти стратегію цифрової трансформації організацій та їх підрозділів.

## **8 - Кадрове забезпечення реалізації програми**

<b>Кадрове забезпечення</b>	Реалізацію освітньої програми забезпечують науково-педагогічні працівники доктори наук, професори, кандидати наук, доценти, які мають стаж науково-педагогічної роботи та відповідають Ліцензійним умовам провадження освітньої діяльності на першому (бакалаврському) рівні вищої освіти. Викладання
-----------------------------	---

	навчальних дисциплін здійснюється із залученням гостьових лекторів-практиків
<b>Матеріально-технічне забезпечення</b>	Використання в освітньому процесі сучасних лабораторій, комп'ютерних класів та лекційних аудиторій, оснащених мультимедійною технікою. У лабораторіях, комп'ютерних класах та бібліотеці студенти забезпечені сучасними комп'ютерами, приєднаними у локальну мережу з під'єднанням до корпоративної мережі університету з виходом в Інтернет та доступом до хмарних сервісів університету
<b>Інформаційне та навчально-методичне забезпечення</b>	Використання інформаційних електронних навчальних ресурсів Університету: платформи для дистанційного навчання Moodle ( <a href="https://e-learning.lnu.edu.ua">https://e-learning.lnu.edu.ua</a> ), де розміщуються розроблені електронні навчальні курси викладачів; хмарного сервісу MS Office 365, що забезпечує доступ до корпоративної пошти; електронного каталогу Наукової бібліотеки Університету; організація командної роботи на платформі MS Teams, Офіційний сайт ЛНУ ім. Івана Франка <a href="https://lnu.edu.ua">https://lnu.edu.ua</a> та економічного факультету <a href="https://econom.lnu.edu.ua">https://econom.lnu.edu.ua</a> . Доступ до наукометричних баз Scopus, Web of Science. Управління освітнім процесом здійснюється з використанням інформаційної системи «Деканат». Навчально-методичне забезпечення розробляється та систематично оновлюється науково-педагогічними працівниками кафедри та розміщується на сайті факультету, кафедри, платформі дистанційного навчання Moodle. Навчальне комп'ютерне середовище забезпечення реалізації освітньої програми передбачає використання таких інформаційних систем у менеджменті: хмарний сервіс MS Office 365, СКБД, CRM, ERP та ін.
<b>9 - Академічна мобільність</b>	
<b>Національна кредитна мобільність</b>	Національна кредитна мобільність здобувачів вищої освіти реалізується на основі Положення «Про порядок реалізації права на академічну мобільність у Львівському національному університеті імені Івана Франка». Індивідуальна академічна мобільність реалізується у рамках міжуніверситетських договорів про співпрацю в сфері освітньої, науково-дослідної діяльності для задоволення потреб розвитку освіти і науки.

	На основі двосторонніх договорів між Львівським національним університетом імені Івана Франка та університетами України.
<b>Міжнародна кредитна мобільність</b>	Навчання на основі двосторонніх договорів між Львівським національним університетом імені Івана Франка та закладами вищої освіти країн-партнерів за програмами академічної мобільності Erasmus+, а також Варшавським університетом (Польща), Вюрцбурзьким університетом (Німеччина), Альбертським університетом (Канада) тощо. Детальну та актуальну інформацію розміщено на сайті відділу міжнародних зв'язків за посиланням: <a href="https://international.lnu.edu.ua/europeanprogrammes-andprojects/erasmus/">https://international.lnu.edu.ua/europeanprogrammes-andprojects/erasmus/</a>
<b>Навчання іноземних здобувачів вищої освіти</b>	Можливість навчання іноземних здобувачів освіти за умови вивчення ними курсу української мови

# 1. Перелік компонент освітньо-професійної програми «Інформаційні системи у менеджменті» та їх логічна послідовність

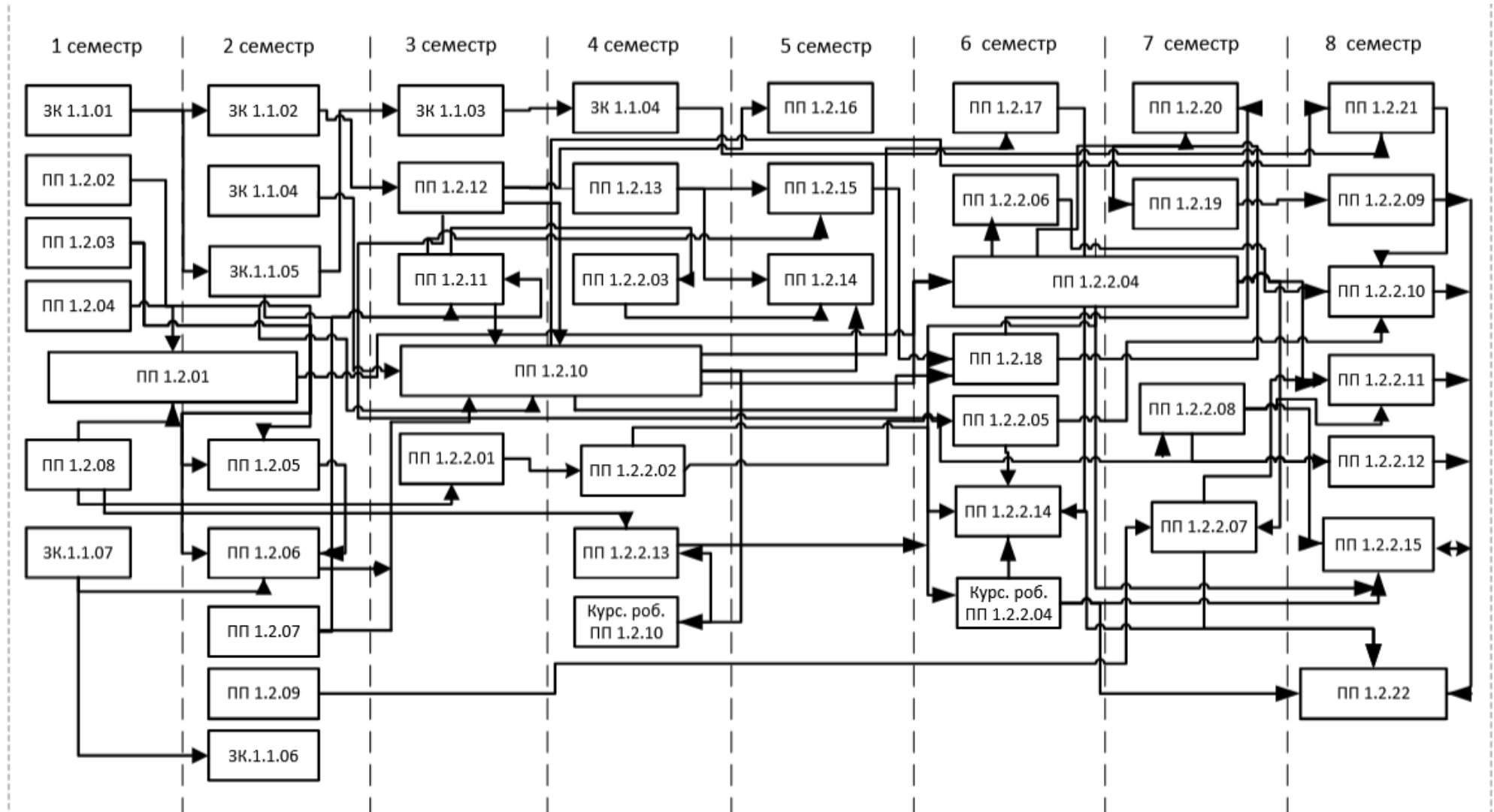
## 2.1. Перелік компонент ОП

Код н/д	Компоненти освітньої програми (навчальні дисципліни, курсові проекти, практики, кваліфікаційна робота)	Кількість кредитів	Форма підсумкового контролю
1	2	3	4
<b>1. НОРМАТИВНІ НАВЧАЛЬНІ ДИСЦИПЛІНИ</b>			
<b>1.1. Цикл загальної підготовки</b>			
ЗК 1.1.01	Історія України	3	залік
ЗК 1.1.02	Філософія	3	екзамен
ЗК 1.1.03	Українська мова (за професійним спрямуванням)	3	залік
ЗК 1.1.04	Іноземна мова	12	екзамен, залік
ЗК 1.1.05	Історія української культури	3	залік
ЗК 1.1.06	Фізичне виховання	3	залік
ЗК 1.1.07	Безпека життєдіяльності та охорона праці	3	залік
<b>Загальний обсяг циклу загальної підготовки:</b>		<b>30</b>	
<b>1.2. Цикл професійної та практичної підготовки</b>			
<b>1.2.1. Освітні компоненти базової підготовки</b>			
ПП 1.2.01	Вища математика для менеджерів	8	залік, екзамен
ПП 1.2.02	Макроекономіка	4	екзамен
ПП 1.2.03	Бізнес-протокол і комунікації	4	екзамен
ПП 1.2.04	Теорія та історія економіки	3	залік
ПП 1.2.05	Мікроекономіка	4	екзамен
ПП 1.2.06	Господарсько-правове адміністрування	5	екзамен
ПП 1.2.07	Фінанси та оподаткування	4	екзамен
ПП 1.2.08	Інформаційні і комунікаційні технології	4	екзамен
ПП 1.2.09	Статистика	3	залік
ПП 1.2.10	Менеджмент	10	2 екзамени, курсова роб.
ПП 1.2.11	Економіка підприємства	4	екзамен
ПП 1.2.12	Психологія управління	3	екзамен
ПП 1.2.13	Облік і аудит	4	екзамен
ПП 1.2.14	Маркетинг	3	екзамен
ПП 1.2.15	Економічний аналіз і обґрунтування господарських рішень	3	екзамен
ПП 1.2.16	Організаційна поведінка	3	екзамен
ПП 1.2.17	Державне адміністрування та регулювання	3	екзамен

ПП 1.2.18	Операційний менеджмент	3	екзамен
ПП 1.2.19	Управління інноваціями	3	екзамен
ПП 1.2.20	Стратегічне управління	3	екзамен
ПП 1.2.21	Міжкультурний менеджмент	3	екзамен
ПП 1.2.22	Кваліфікаційна робота	6	
<b>Загальний обсяг циклу професійної та практичної підготовки:</b>		<b>90</b>	
<b>1.2.2. Освітні компоненти спеціальної підготовки</b>			
ПП1.2.2.01	Комп'ютерні мережі і телекомунікації	4	екзамен
ПП1.2.2.02	Організація баз даних і знань	4	екзамен
ПП1.2.2.03	Логістика	4	екзамен
ПП1.2.2.04	Теорія прийняття рішень	8	залік, екзамен, курсова роб.
ПП1.2.2.05	Технології програмування в менеджменті	5	екзамен
ПП1.2.2.06	Технології конкурентної розвідки	4	екзамен
ПП1.2.2.07	Соціально-економічне прогнозування	4	екзамен
ПП1.2.2.08	Корпоративні інформаційні системи	3	залік
ПП1.2.2.09	Управління проєктами	3	екзамен
ПП1.2.2.10	Електронний бізнес	3	екзамен
ПП1.2.2.11	Технології аналізу даних у менеджменті	3	екзамен
ПП1.2.2.12	Управління знаннями в організаціях	3	залік
ПП1.2.2.13	Навчальна практика	3	диф. залік
ПП1.2.2.14	Виробнича практика	6	диф. залік
ПП1.2.2.15	Виробнича (переддипломна) практика	3	диф. залік
<b>Загальний обсяг циклу дисциплін спеціалізації:</b>		<b>60</b>	
<b>Загальний обсяг обов'язкових компонент</b>		<b>180</b>	
<b>2. ВИБІРКОВІ НАВЧАЛЬНІ ДИСЦИПЛІНИ</b>			
<b>2.1. Дисципліни вільного вибору студента</b>			
<b>2.1.1. Цикл загальної підготовки</b>			
ЗК2.1.1.01	Дисципліни вільного вибору	12	4 заліки
<b>Загальний обсяг циклу дисциплін загальної підготовки:</b>		<b>12</b>	
<b>2.1.2. Цикл професійної та практичної підготовки</b>			
ПП2.1.2.01	Економетрія	4	залік
ПП2.1.2.02	Економіко-математичні методи і моделі		
ПП2.1.2.03	Управління ризиками		
ПП2.1.2.04	Теорія ймовірності та математична статистика		

ПП2.1.2.05	Об'єктно-орієнтоване програмування	5	залік
ПП2.1.2.06	Вебпрограмування		
ПП2.1.2.07	Управління бізнес-процесами	4	залік
ПП2.1.2.08	Інформаційні технології в управлінні персоналом		
ПП2.1.2.09	Технології захисту інформації	4	залік
ПП2.1.2.10	Системи підтримки прийняття рішень		
ПП2.1.2.11	Інформаційно-аналітичні технології в менеджменті	4	залік
ПП2.1.2.12	Управління інформаційними ресурсами організації		
ПП2.1.2.13	Інформаційні технології фінансового менеджменту	4	залік
ПП2.1.2.14	Системи управління контентом		
ПП2.1.2.15	Маркетингова аналітика	5	залік
ПП2.1.2.16	Інтелектуальні технології в управлінні організаціями		
ПП2.1.2.17	Візуалізація даних та візуальна аналітика	4	залік
ПП2.1.2.18	Хмарні технології у менеджменті		
ПП2.1.2.19	Реінжиніринг бізнес-процесів	5	залік
ПП2.1.2.20	Цифрові технології в управлінні ризиками		
ПП2.1.2.21	Інформаційний бізнес	3	залік
ПП2.1.2.22	Інформаційні технології організації взаємовідносин з клієнтами		
ПП2.1.2.23	Оптимізація сайтів	3	залік
ПП2.1.2.24	Бізнес у соціальних мережах		
ПП2.1.2.25	Тренінг з аналізу бізнес процесів організації	3	залік
ПП2.1.2.26	Тренінг розроблення вебресурсу організації		
<b>Загальний обсяг циклу дисциплін професійної та практичної підготовки:</b>		<b>48</b>	
<b>Загальний обсяг вибірових компонент</b>		<b>60</b>	
<b>ЗАГАЛЬНИЙ ОБСЯГ ОСВІТНЬОЇ ПРОГРАМИ</b>		<b>240</b>	

## 2.2. Структурно-логічна схема освітньо-професійної програми



### 3. Форма атестації здобувачів вищої освіти

<b>Форми атестації здобувачів вищої освіти</b>	<p>Атестація випускників освітньо-професійної програми «Інформаційні системи у менеджменті» першого (бакалаврського) рівня вищої освіти за спеціальністю 073 «Менеджмент» здійснюється у формі публічного захисту кваліфікаційної роботи. Атестація завершується видачею документа встановленого зразка про присудження здобувачу вищої освіти ступеня бакалавра із присвоєнням кваліфікації: Бакалавр менеджменту.</p> <p>Атестація випускників повинна забезпечити оцінювання результатів навчання та рівень сформованості спеціальних компетентностей відповідно до Положення «Про екзаменаційну комісію у Львівському національному університеті імені Івана Франка».</p>
<b>Вимоги до кваліфікаційної роботи (за наявності)</b>	<p>Кваліфікаційна робота має передбачати розв'язання складного спеціалізованого завдання або практичної проблеми в сфері управління, що характеризується комплексністю і невизначеністю умов, із застосуванням теорій та методів економічної науки та використання сучасних цифрових технологій.</p> <p>У кваліфікаційній роботі не може бути академічного плагіату, фальсифікації та списування. Перед захистом робота проходить перевірку на плагіат за програмою Університету.</p> <p>Кваліфікаційна робота має бути оприлюднена на офіційному сайті закладу вищої освіти або його підрозділу.</p>

Таблиця 1.

**Матриця відповідності визначених Стандартом компетентностей дескрипторам НРК  
(за 6-м рівнем, бакалаврським)**

Класифікація компетентностей за НРК	Знання	Уміння	Комунікація	Автономія та відповідальність
	Зн1 Концептуальні знання, набуті у процесі навчання та професійної діяльності, включаючи певні знання сучасних досягнень Зн2 Критичне осмислення основних теорій, принципів, методів і понять у навчанні та професійній діяльності	УМ1 Розв'язання складних непередбачуваних задач і проблем у спеціалізованих сферах професійної діяльності та/або навчання, що передбачає збирання та інтерпретацію інформації (даних), вибір методів та інструментальних засобів, застосування інноваційних підходів	К1 Донесення до фахівців і нефахівців інформації, ідей, проблем, рішень та власного досвіду в галузі професійної діяльності К2 Здатність ефективно формувати комунікаційну стратегію	АВ1 Управління комплексними діями або проектами, відповідальність за прийняття рішень у непередбачуваних умовах АВ2 Відповідальність за професійний розвиток окремих осіб та/або груп осіб здатність до подальшого навчання з високим рівнем автономності
<b>Загальні компетентності</b>				
ЗК1			К1, К2	АВ1
ЗК2	ЗН1, ЗН2		К1	
ЗК3	ЗН1, ЗН2	УМ1		
ЗК4		УМ1		
ЗК5		УМ1		
ЗК6			К1, К2	
ЗК7			К1, К2	
ЗК8	ЗН1	УМ1	К1	АВ2
ЗК9		УМ1	К1	АВ1, АВ2
ЗК10	ЗН1, ЗН2	УМ1		
ЗК11		УМ1	К2	
ЗК12		УМ1	К2	
ЗК13			К1, К2	АВ1
ЗК14			К1, К2	АВ1
ЗК15			К1, К2	АВ1
<b>Спеціальні (фахові) компетентності</b>				
СК1	ЗН2	УМ1		
СК2			К2	
СК3			К2	
СК4		УМ1		
СК5	ЗН2		К2	
СК6				
СК7	ЗН1	УМ1		
СК8		УМ1		
СК9				
СК10			К1	АВ1
СК11				АВ1
СК12	ЗН1			
СК13		УМ1		АВ1
СК14	ЗН1		К1	
СК15			К1	АВ2
СК16	ЗН1	УМ1		
СК17	ЗН2	УМ1	К2	
СК18		УМ1		АВ1
СК19	ЗН1		К1, К2	АВ1

## Матриця відповідності визначених Стандартом результатів навчання та компетентностей

	Програмні результати навчання	Інтегральна компетентність	Загальні компетентності (ЗК)															Спеціальні (фахові) компетентності (СК)																					
			ЗК 1	ЗК 2	ЗК 3	ЗК 4	ЗК 5	ЗК 6	ЗК 7	ЗК 8	ЗК 9	ЗК 10	ЗК 11	ЗК 12	ЗК 13	ЗК 14	ЗК 15	СК1	СК2	СК3	СК4	СК5	СК6	СК7	СК8	СК9	СК10	СК11	СК12	СК13	СК14	СК15	СК16	СК17	СК18	СК19			
1	ПРН 1	+	+																																				
2	ПРН 2	+		+																																			
3	ПРН 3	+				+	+												+	+	+																		
4	ПРН 4	+				+							+	+					+								+												
5	ПРН 5	+																	+		+							+											
6	ПРН 6	+																	+		+						+												
7	ПРН 7	+																	+	+	+	+																	
8	ПРН 8	+																	+	+																			
9	ПРН 9	+																																					
10	ПРН 10	+																																					
11	ПРН 11	+				+																																	
12	ПРН 12	+																																					
13	ПРН 13	+																																					
14	ПРН 14	+																																					
15	ПРН 15	+																																					
16	ПРН 16	+																																					
17	ПРН 17	+				+																																	
18	ПРН 18	+				+	+																																
19	ПРН 19	+				+																																	
20	ПРН 20	+				+																																	
21	ПРН 21	+				+																																	

## Матриця відповідності програмних компетентностей компонентам освітньої програми

Код н/д	Компоненти освітньої програми (навчальні дисципліни, курсові проекти (роботи), практики, кваліфікаційна робота)	Загальні компетентності (ЗК)															Спеціальні (фахові) компетентності (СК)																					
		ЗК1	ЗК2	ЗК3	ЗК4	ЗК5	ЗК6	ЗК7	ЗК8	ЗК9	ЗК10	ЗК11	ЗК12	ЗК13	ЗК14	ЗК15	СК1	СК2	СК3	СК4	СК5	СК6	СК7	СК8	СК9	СК10	СК11	СК12	СК13	СК14	СК15	СК16	СК17	СК18	СК19			
<b>1. Нормативні навчальні дисципліни</b>																																						
<b>1.1. Цикл загальної підготовки</b>																																						
ЗК 1.1.01	Історія України	+	+	+										+	+																							
ЗК 1.1.02	Філософія	+	+	+					+					+	+							+																
ЗК 1.1.03	Українська мова (за професійним спрямуванням)	+			+	+	+		+												+				+													
ЗК 1.1.04	Іноземна мова				+			+	+					+												+												
ЗК 1.1.05	Історія української культури		+	+								+	+																									
ЗК 1.1.06	Фізичне виховання	+	+		+		+		+	+											+				+										+			
ЗК 1.1.07	Безпека життєдіяльності та охорона праці		+		+										+										+				+									
<b>1.2. Цикл професійної та практичної підготовки</b>																																						
ПП 1.2.01	Вища математика для менеджерів								+											+				+														
ПП 1.2.02	Макроекономіка			+																+																		
ПП 1.2.03	Бізнес-протокол і комунікації						+	+	+						+												+											
ПП 1.2.04	Теорія та історія економіки		+			+																																
ПП 1.2.05	Мікроекономіка				+												+			+																		





## Матриця забезпечення програмних результатів навчання (ПРН) відповідними компонентами освітньої програми

Код навч. дисц.	Код результ.	ПРН1	ПРН2	ПРН3	ПРН4	ПРН5	ПРН6	ПРН7	ПРН8	ПРН9	ПРН10	ПРН11	ПРН12	ПРН13	ПРН14	ПРН15	ПРН16	ПРН17	ПРН18	ПРН19	ПРН20	ПРН21
		<b>1. Нормативні навчальні дисципліни</b>																				
<b>1.1. Цикл загальної підготовки</b>																						
ЗК 1.1.01	Історія України	+	+											+		+						
ЗК 1.1.02	Філософія	+	+													+						
ЗК 1.1.03	Українська мова (за професійним спрямуванням)	+	+									+		+								
ЗК 1.1.04	Іноземна мова											+		+		+						
ЗК 1.1.05	Історія української культури		+													+						
ЗК 1.1.06	Фізичне виховання		+													+						
ЗК 1.1.07	Безпека життєдіяльності та охорона праці		+		+										+							
<b>1.2. Цикл професійної та практичної підготовки</b>																						
ПП 1.2.01	Вища математика для менеджерів				+		+	+	+													
ПП 1.2.02	Макроекономіка			+	+		+															
ПП 1.2.03	Бізнес-протокол і комунікації						+			+		+		+								
ПП 1.2.04	Теорія та історія економіки		+	+																		
ПП 1.2.05	Мікроекономіка			+	+	+							+									
ПП 1.2.06	Господарсько-правове адміністрування	+				+							+									
ПП 1.2.07	Фінанси та оподаткування				+	+	+		+			+										

ПП 1.2.08	Інформаційні і комунікаційні технології						+					+					+						
ПП 1.2.09	Статистика				+	+	+		+			+											
ПП 1.2.10	Менеджмент			+	+	+		+	+	+	+		+		+		+	+					
ПП 1.2.11	Економіка підприємства			+	+	+	+	+	+										+				
ПП 1.2.12	Психологія управління				+					+					+	+	+						
ПП 1.2.13	Облік і аудит				+	+	+					+								+			
ПП 1.2.14	Маркетинг			+	+	+	+											+					
ПП 1.2.15	Економічний аналіз і обґрунтування господарських рішень			+	+		+	+				+									+		
ПП 1.2.16	Організаційна поведінка								+	+	+	+			+	+							
ПП 1.2.17	Державне адміністрування та регулювання	+			+		+						+	+		+							
ПП 1.2.18	Операційний менеджмент			+	+	+	+		+	+		+						+					
ПП 1.2.19	Управління інноваціями			+	+		+										+	+					+
ПП 1.2.20	Стратегічне управління			+	+		+			+			+										
ПП 1.2.21	Міжкультурний менеджмент		+							+	+			+		+							
ПП 1.2.22	Кваліфікаційна робота	+		+	+	+	+	+	+		+	+	+	+		+	+	+	+	+	+	+	+
<b>2. “Інформаційні системи у менеджменті”</b>																							
ПП1.2.2.01	Комп’ютерні мережі і телекомунікації											+								+			+
ПП1.2.2.02	Організація баз даних і знань						+										+	+	+				+
ПП1.2.2.03	Логістика			+	+	+														+	+		
ПП1.2.2.04	Теорія прийняття рішень				+		+		+					+				+	+	+			

ПП1.2.2.05	Технології програмування в менеджменті																	+		+		+	+	
ПП1.2.2.06	Технології конкурентної розвідки				+		+												+		+	+		
ПП1.2.2.07	Соціально-економічне прогнозування						+												+		+	+		
ПП1.2.2.08	Корпоративні інформаційні системи						+					+								+			+	+
ПП1.2.2.09	Управління проектами				+					+	+								+				+	+
ПП1.2.2.10	Електронний бізнес											+							+		+		+	+
ПП1.2.2.11	Технології аналізу даних у менеджменті						+					+								+	+			
ПП1.2.2.12	Управління знаннями в організаціях				+					+		+								+				+
ПП1.2.2.13	Навчальна практика						+												+		+	+		
ПП1.2.2.14	Виробнича практика				+	+	+	+		+	+		+	+					+	+	+	+	+	+
ПП1.2.2.15	Виробнича (переддипломна) практика				+	+	+	+		+	+	+	+	+					+	+	+	+	+	+

*Примітка:*

+ – програмний результат навчання, який набувається.